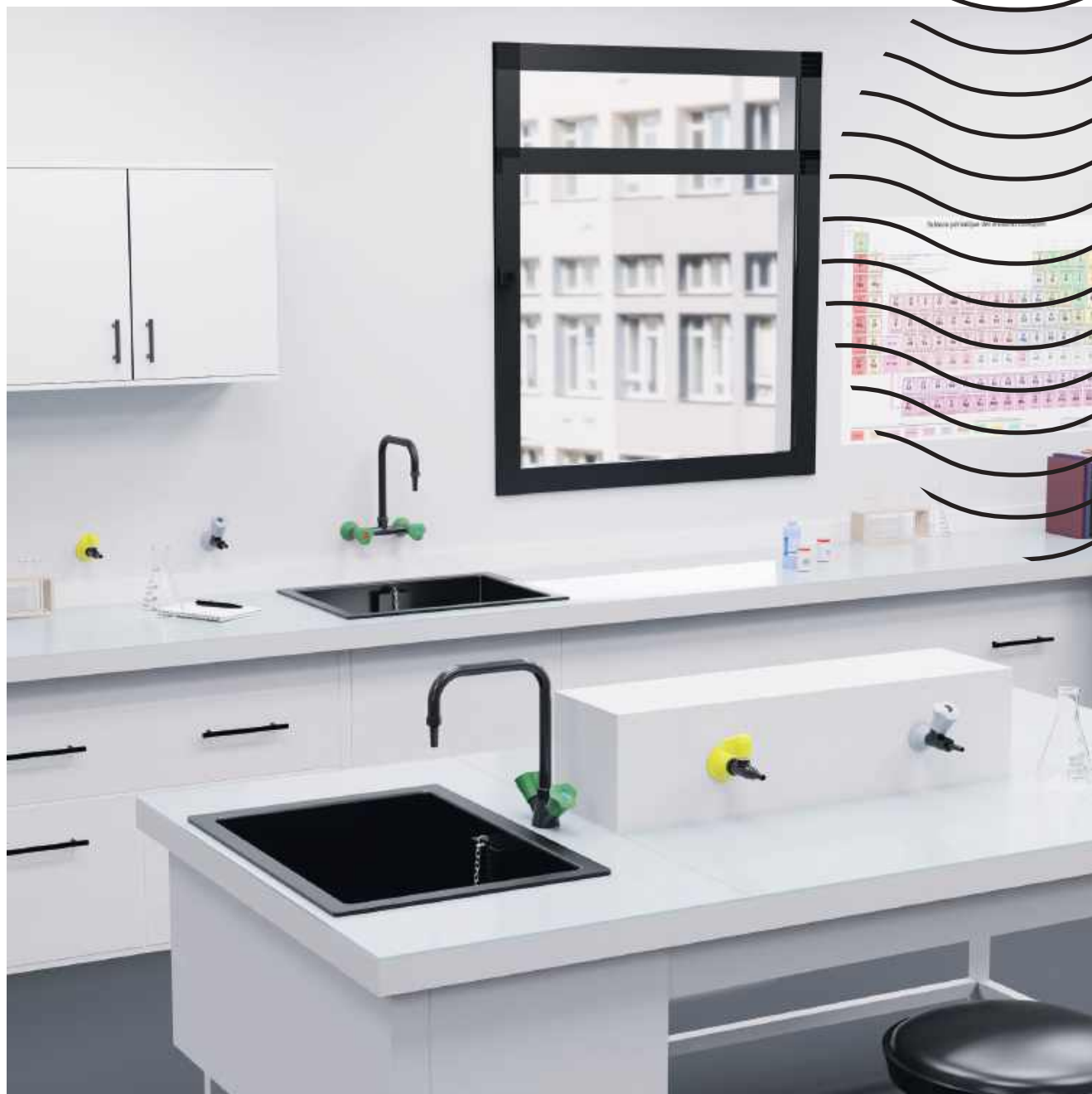


Catalogue laboratoire

ROBINETTERIE | CUVES, BACS ET DALLES | EVACUATION

pour les marchés du neuf et de la rénovation



PRESTO
aime l'eau



LA MAISON PRESTO®	2
PRESTODATASHARE	3
NOS ENGAGEMENTS	4
NOS SERVICES	5

ROBINETTERIE DE LABORATOIRE	6
GUIDE SÉLECTION	8
NOUVELLE GAMME FIRST LABO	10
COULEURS NORMALISÉES	12
COULEURS DES CORPS	13
TABLEAU DES ÉQUIVALENCES	14
ESPACE EAU POTABLE	17
ESPACE AIR COMPRIMÉ	21
ESPACE AZOTE	24
ESPACE VIDE	27
ESPACE GAZ COMBUSTIBLE	30
ESPACE LIQUIDES CORROSIFS, ACIDES, EAU DÉMINÉRALISÉE	33
FLEXIBLE POUR EAU POTABLE	36
PIÈCES DÉTACHÉES	36

CUVES, BACS ET DALLES	38
GUIDE SÉLECTION	40
CARACTÉRISTIQUES ET COTES DÉCOUPES	41
CUVE CÉRAMIQUE	42
DALLE À CUVE CÉRAMIQUE	43
DALLE CÉRAMIQUE	43
GAMME DE BACS DE LABORATOIRE	44
BAC SIMPLE AVEC TROP-PLEIN	46
BAC SIMPLE SANS TROP-PLEIN	47

EVACUATION DE LABORATOIRE	48
GUIDE SÉLECTION	50
MATÉRIAUX DE QUALITÉ POUR TOUTES LES ÉVACUATIONS	52
GÉNÉRALITÉS	54
SIPHON	55
BONDE	57
TROP-PLEIN, BOUCHON	58
TÉ D'ÉCOULEMENT, COUDE, MANCHON	59
UNION DE RACCORDEMENT	60

INDEX	62
CGV	69

LA MAISON PRESTO

1927

Les frères André et Lucien Patient inventent la robinetterie temporisée pour éviter que l'eau ne s'écoule en continu dans les sanitaires publics

1 groupe familial français indépendant

2 marques

PRESTO® pour la collectivité / **SANIFIRST**® pour la santé

6 catégories de produits

lavabo, douche, grande cuisine, chasse, urinoir, laboratoire

2 marchés

la construction / la rénovation et les pièces détachées

220 collaborateurs

69 brevets déposés

1 siège social à Montrouge

2 sites de production

un en Poitou-Charentes et un au Portugal

6 filiales commerciales à l'international

PRESTO Italia, PRESTO Armaturen (Allemagne), PRESTO Ibérica (Espagne), PRESTO Middle East (Dubai), PRESTO Belgique et PRESTO Suisse

80 pays dans le monde

UNE INFORMATION SUR UN PRODUIT ?



www.prestodatashare.com

LA PLATEFORME DE TÉLÉCHARGEMENT TECHNIQUE



1 JE TAPPE MES RÉFÉRENCES OU JE RECHERCHE UNE GAMME

PRESTO DATA SHARE
Toute la documentation PRESTO en ligne depuis 2011

Recherchez jusqu'à 20 références simultanément

57200
25400
31003
55432

Où rechercher une gamme

Rechercher

2 JE TÉLÉCHARGE LA DOCUMENTATION TECHNIQUE DE MES PRODUITS

FICHES TECHNIQUES (PDF)
PHOTOS (JPG, TIFF)
DESSINS TECHNIQUES (PDF, PNG)
FICHIERS 3D (DXF, DWG)
FICHIERS BIM (RFA, IFC)
DESCRIPTIF CCTP (RTF)
CERTIFICATS (JPG, PDF)
GUIDES ET NOTICES (PDF)
APPLICATIONS (EXE, APK, IPA)

57200 - PRESTO LINEA® - Robinet simple électronique sur plage pour lavabo, Secteur 230V, 3l/min avec RA

27400 - PRESTO DL 400 SE® - Robinet simple temporisé pour douche en applique, RA droit

31003 - PRESTO 12 NEO - Robinet temporisé pour urinoir mural, applique, alimentation en ligne, 1 raccord

55432 - ROBINET ÉLECTRONIQUE POUR CHASSE DIRECTE - PRESTO 7100 XL N, alimentation secteur

Téléchargez ces fiches techniques
Téléchargez ces photos 72dpi
Téléchargez ces photos 300dpi
Téléchargez ces dessins PDF
Téléchargez ces dessins PNG
Téléchargez ces dessins DWG
Téléchargez ces dessins DXF
Téléchargez les fichiers BIM RFA
Téléchargez les fichiers BIM IFC
Téléchargez vos applications

INVENTER LES NOUVEAUX USAGES AUTOUR D'UNE ROBINETTERIE PARTAGÉE

Depuis le début de son histoire, PRESTO® pense que l'industrie a une responsabilité de premier plan vis-à-vis de la planète.

Avec une technologie de temporisation qui limite durablement la consommation d'eau et un savoir-faire technologique unique en termes d'hygiène, de robustesse et de confort, PRESTO permet aux lieux qui ont besoin de consommer beaucoup d'eau de l'économiser et de sécuriser son utilisation.

Ces lieux sont tous ceux dont les sanitaires sont collectifs.

C'est ainsi que PRESTO prend toutes ses responsabilités d'industriel en fabriquant une belle robinetterie qui prend soin des ressources comme de ses utilisateurs.

PRESTO aime l'eau et c'est pour toute la vie.

NOS ENGAGEMENTS

Nos produits et nos solutions sont conçus et développés dans le respect de nos valeurs : qualité, design, technologie, responsabilité.

Garantie 10 ans des produits*

Certifications qualité : ACS / NF

Certification ISO 9001 depuis 1995

Technologie unique sur le marché

R & D active et intégrée

Fabrication en France et au Portugal

Accompagnement des professionnels et des projets dans la durée

Facilitateur d'obtention de labels et de crédits haute qualité environnementale

*selon la typologie de produits SANIFIRST® (3/5/10 ans)

PRESTO DATASHARE

Pour télécharger l'ensemble des références et des documents techniques

www.prestodatashare.com

PRESTO.FR

Pour télécharger la documentation générale : catalogues, brochures et guides

www.calameo.com/presto#subscriptions



showroom.presto.fr

SHOWROOM VIRTUEL PRESTO

12 univers à découvrir !

Visite immersive, parcours de vie, 30 vidéos exclusives, toute la documentation PRESTO en ligne !

2

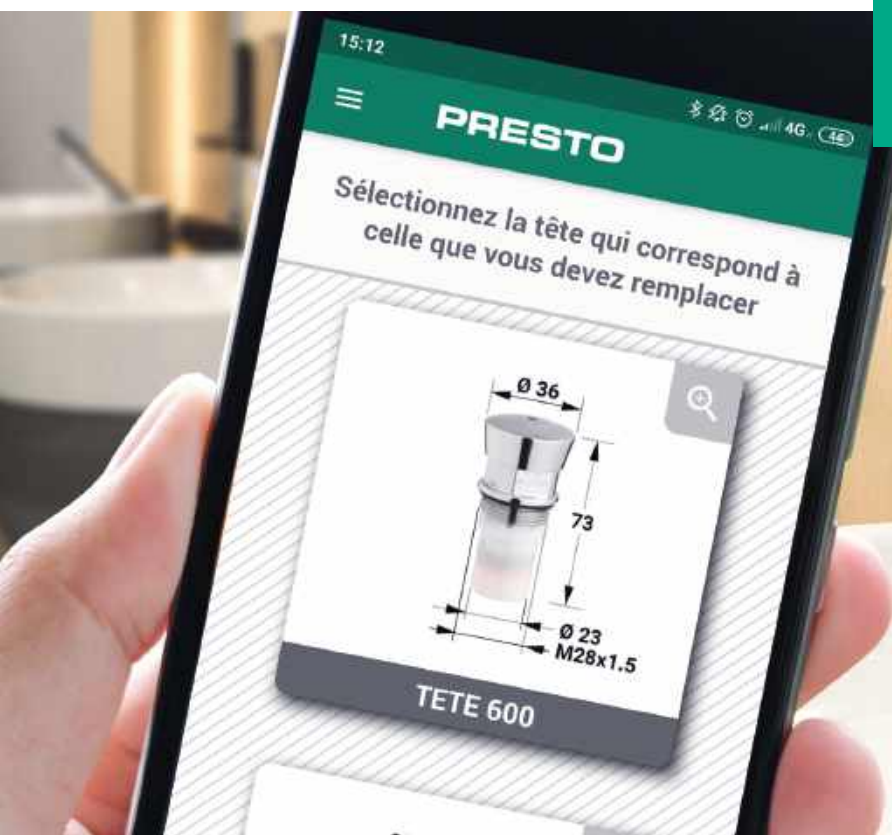
OUTILS INDISPENSABLES !

L'APPLI MOBILE PRESTO

5 secondes pour changer de tête !
Mesurez, identifiez, remplacez !



#RSE





ROBINETTERIE DE LABORATOIRE

GUIDE DE SÉLECTION	8
ESPACE EAU POTABLE	17
ROBINETTERIE SUR TABLE	18
ROBINETTERIE MURALE	19
ROBINETTERIE À COMMANDE À DISTANCE	20
ESPACE AIR COMPRIMÉ	21
ROBINETTERIE SUR TABLE / MURALE	22
ROBINETTERIE À COMMANDE À DISTANCE	23
ESPACE AZOTE	24
ROBINETTERIE SUR TABLE / MURALE	25
ROBINETTERIE À COMMANDE À DISTANCE	26
ESPACE VIDE	27
ROBINETTERIE SUR TABLE / MURALE	28
ROBINETTERIE À COMMANDE À DISTANCE	29
ESPACE GAZ COMBUSTIBLE	30
ROBINETTERIE SUR TABLE / MURALE	31
ROBINETTERIE À COMMANDE À DISTANCE	32
ESPACE LIQUIDES CORROSIFS, ACIDES, EAU DÉMINÉRALISÉE	33
ROBINETTERIE SUR TABLE / MURALE	34
ROBINETTERIE À COMMANDE À DISTANCE	35
PIÈCES DÉTACHÉES	36



GUIDE DE SÉLECTION

EAU POTABLE



CHANDELIER
p 18



CHANDELIER DOUBLE
p 18



MÉLANGEUR
p 19



MÉLANGEUR MURAL
p 19



COL DE CYGNE
p 19



COLONNE
p 20



TÉTINE
p 20



ROBINET SUR BANDEAU
p 20



TRINGLE TÉLÉSCOPIQUE
p 20

AIR COMPRIMÉ



ROBINET SUR PLAGE
p 22



ROBINET MURAL
p 22



TÉTINE
p 23



ROBINET SUR BANDEAU
p 23



TRINGLE TÉLÉSCOPIQUE
p 23

AZOTE



ROBINET SUR PLAGE
p 25



ROBINET MURAL
p 25



TÉTINE
p 26



ROBINET SUR BANDEAU
p 26



TRINGLE TÉLÉSCOPIQUE
p 26

VIDE



ROBINET SUR PLAGE
p 28



ROBINET MURAL
p 28



TÉTINE
p 29



ROBINET SUR BANDEAU
p 29



TRINGLE TÉLÉSCOPIQUE
p 29

GAZ COMBUSTIBLE



ROBINET SUR TABLE
p 31



ROBINET MURAL
p 31



TÉTINE
p 32



TRINGLE TÉLÉSCOPIQUE
p 32

LIQUIDES CORROSIFS, ACIDES, EAU DÉMINÉRALISÉE



CHANDELIER
p 34



COL DE CYGNE
p 34



ROBINET ENCASTRÉ
p 35



COLONNE
p 35



ROBINET SUR EMBASE
p 35

FLEXIBLES, PIÈCES DÉTACHÉES



FLEXIBLE SPEX
p 36



FLEXIBLE EPDM
p 36



TÊTE
p 36



EMBOUT FIXE
p 36

LA NOUVELLE GAMME DE ROBINETTERIE DE LABORATOIRE

FIRST LABO

LA PERFORMANCE À CHAQUE EXPÉRIENCE

BÉNÉFICES

- Design ergonomique
- Fiabilité
- Résistance à la corrosion
- Antivandalisme

AVANTAGES

- Forme de volant ergonomique garantissant une préhension optimisée pour l'utilisateur
- Nouvelle forme d'embase permettant une meilleure accroche mécanique à la vasque
- Robinetterie conforme respectant les codes couleurs de la NF EN 13792
- Corps en peinture époxy résistant aux produits chimiques
- Système breveté de rondelle à griffe en acier sur les queues filetés (sauf mélangeurs) empêchant la rotation de la robinetterie
- Embout fixe disponible, offrant une protection contre tout risque d'arrachement ou de détérioration.

POUR QUEL PUBLIC ?

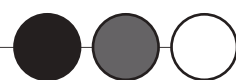
LA GAMME FIRST LABO EST CONÇUE POUR LES :

- Ecoles
- Universités
- Laboratoires publics
- Laboratoires privés

UNE OFFRE VARIÉE

UNE MULTITUDE DE PRODUITS, DISPONIBLES EN 3 COULEURS DIFFÉRENTES* AFIN DE RÉPONDRE À VOS BESOINS.

EAU POTABLE



Chandelier



Colonne



Mélangeur



Robinet à commande à distance

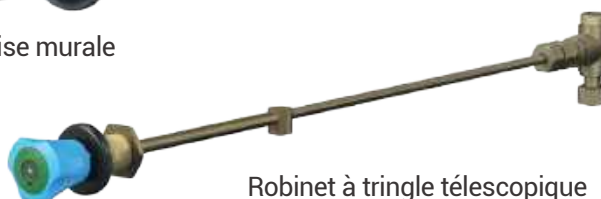
AIR COMPRIMÉ-VIDE-AZOTE



Prise sur table



Prise murale



Robinet à tringle télescopique

* A l'exception de fluides eau déminéralisée

COULEURS NORMALISÉES

Depuis octobre 2010, la **norme européenne EN 13792** de février 2003 prévaut. Afin d'être en conformité avec cette norme, il est obligatoire de suivre les codes couleurs suivants :

Tête	FLUIDE	VOLANT	Plaque	Pastille	ABRÉVIATION (Marquage optionnel)
Clapet 2,5 tours	Eau potable chaude				WPH
Clapet 2,5 tours	Eau potable froide				WPC
Clapet 2,5 tours	Eau non potable froide				WNC
Clapet 2,5 tours	Eau déminéralisée ou distillée				WDI
1/4 de tour sécurité	Gaz naturel				G
Clapet 2,5 tours	Acétylène				C ₂ H ₂
Clapet 2,5 tours	Hydrogène				H ₂
Clapet 2,5 tours	Azote				N ₂
Clapet 2,5 tours	Air comprimé				CA
Clapet 2,5 tours	Gaz carbonique				CO ₂
Clapet 2,5 tours	Argon				Ar
Clapet 2,5 tours	Hélium				He
Clapet 2,5 tours	Vide faible (10 ⁵ à 100Pa ou 1000 à 1 mbar)				V

COULEURS DE CORPS

Chez FIRST LABO®, nous vous offrons la possibilité de changer la couleur de corps de votre robinetterie de laboratoire.

Compatible avec nos bacs FIRST LABO®, nous proposons 3 couleurs :

NOIR (1)



GRIS (2)



BLANC (3)



La robinetterie présentée au catalogue est dotée d'un corps noir. Les déclinaisons en gris (2) et blanc (3) sont possibles. Il suffit d'ajouter le chiffre de la couleur souhaitée à la référence. Exemple : 721071 (noir) 721072 (gris) 721073 (blanc).



TABLEAU DES ÉQUIVALENCES

Ci-dessous toutes nos références bestsellers de la gamme FL1 en noir, accompagnées de leurs équivalences dans la nouvelle gamme, disponibles en plusieurs couleurs.

FLUIDE	DÉSIGNATION	ANCIENNE RÉF.	NOIR	GRIS	BLANC	
EAU POTABLE	Chandelier 2 robinets sur table - S 160 mm - Bec fixe Embout fixe + démontable	76028	721011	721012	721013	
	Chandelier 2 robinets sur table - S 210 mm - Bec fixe Embout fixe + démontable	76034	721021	721022	721023	
	Chandelier 2 robinets sur table - S 260 mm - Bec fixe Embout fixe + démontable	76040	721031	721032	721033	
	Chandelier 1 robinet sur table - S 140 mm - Bec fixe Embout démontable	76027	721041	721042	721043	
	Chandelier 1 robinet sur table - S 140 mm - Bec fixe Embout fixe	76031	721051	721052	721053	
	Chandelier 1 robinet sur table - S 150 mm - Bec fixe - Embout fixe	76032	721061	721062	721063	
	Chandelier 1 robinet sur table - S 190 mm - Bec fixe - Embout démontable	76035	721071	721072	721073	
	Chandelier 1 robinet sur table - S 190 mm - Bec fixe - Embout fixe	76037	721081	721082	721083	
	Chandelier 1 robinet sur table - S 240 mm - Bec fixe - Embout démontable	76039	721091	721092	721093	
	Col de cygne sur dossier - S 250 mm - Bec fixe et orientable Embout démontable	76010	721101	721102	721103	
	Colonne sans robinet - S 150 mm - Bec fixe et orientable - Embout fixe	76018	721111	721112	721113	
	Colonne sans robinet - S 200 mm - Bec fixe et orientable - Embout fixe	76022	721121	721122	721123	
	Colonne sans robinet - S 250 mm - Bec fixe et orientable - Embout fixe	76025	721131	721132	721133	
	Colonne 1 robinet sur table - S 150 mm - Bec fixe et orientable Embout démontable	76043	721151	721152	721153	
	Colonne 1 robinet sur table - S 200 mm - Bec fixe et orientable Embout démontable	76047	721161	721162	721163	
	Colonne 1 robinet sur table - S 250 mm - Bec fixe et orientable Embout démontable	76050	721171	721172	721173	
	Mélangeur mural EA150 - S 200 mm - Bec fixe et orientable Embout démontable	76057	721181	721182	721183	
	Mélangeur mural EA150 - S 250 mm - Bec fixe et orientable Embout démontable	76061	721191	721192	721193	
	Mélangeur sur table - S 200 mm - Bec fixe et orientable Embout démontable	76056	721201	721202	721203	
	Mélangeur sur table - S 250 mm - Bec fixe et orientable Embout démontable	76060	721211	721212	721213	
	Tétine - S 75 mm - Embout fixe	76016	721221	721222	721223	
	Robinet à commande à distance (sur bandeau)	76014	721141	721142	721143	
	Robinet mural à tringle télescopique	76020	721231	721232	721233	
	AIR COMPRIMÉ	Robinet à commande à distance	76155	726011	726012	726013
		Prise sur table - S 103 mm - Embout démontable	76162	726021	726022	726023
		Prise murale - S 23 mm - Embout démontable	76151	726031	726032	726033
Prise murale - S 114 mm - Embout démontable		76152	726041	726042	726043	
Tétine - S 75 mm - Embout fixe		76157	726051	726052	726053	
Robinet à tringle télescopique	76159	726061	726062	726063		



FLUIDE	DÉSIGNATION	ANCIENNE REF.	NOIR	GRIS	BLANC
AZOTE	Robinet à commande à distance (sur bandeau)	76289	727011	727012	727013
	Prise sur table - S 103 mm - Embout démontable	76285	727021	727022	727023
	Prise murale - Embout démontable	76285	727031	727032	727033
	Prise murale - S 114 mm - Embout démontable	76286	727041	727042	727043
	Tétine - S 75 mm - Embout fixe	76291	727051	727052	727053
	Robinet à tringle télescopique	76293	727061	727062	727063
VIDE	Robinet à commande à distance (sur bandeau)	76169	725011	725012	725013
	Prise sur table - S 103 mm - Embout démontable	76178	725021	725022	725023
	Prise murale - S 23 mm - Embout démontable	76168	725031	725032	725033
	Prise murale - S 114 mm - Embout démontable	76173	725041	725042	725043
	Tétine - S 75 mm - Embout fixe	76172	725051	725052	725053
	Robinet à tringle télescopique	76175	725061	725062	725063
GAZ COMBUSTIBLE	Prise à deux robinets de sécurité à 90° - S 101 mm - Embout démontable	76187	724011	724012	
	Prise à deux robinets de sécurité à 90° - S 78 mm - Embout fixe	76201	724021	724022	
	Prise à deux robinets de sécurité à 90° (sans embout)- S 78 mm	76202	724031	724032	
	Prise à un robinet de sécurité (sans embout)	76196	724041	724042	
	Prise à un robinet de sécurité - S 78 mm - Embout fixe	76195	724051	724052	
	Robinet à tringle télescopique	76192	724061	724062	
	Robinet de sécurité sur dossier - S 100 mm - Embout démontable	76185	724071	724072	
Tétine - S 75 mm - Embout fixe	76190	724091	724092		
LIQUIDES CORROSIFS	Colonne à 1 robinet sur table - S 200 mm - Bec fixe - Embout démontable	76102	723011	723012	
	Colonne à 1 robinet sur table - S 250 mm - Bec fixe - Embout démontable	76103	723021	723022	
	Col de cygne - S 250 mm - Bec fixe - Embout démontable	76105	723031	723032	
ACIDES	Colonne sans robinet - S 200 mm - Bec fixe - Embout démontable	76100	723041	723042	
	Robinet commande à distance - Embout démontable	76095	723051	723052	
EAU DÉMINÉRALISÉE	Prise murale - Embout démontable	76092	723061	723062	
	Robinet sur embase murale - Embout démontable	76098	723071	723072	

DÉCLINAISON DES FLUIDES

FLUIDE DÉSIGNATION		Air comprimé	Azote	Argon	Hélium	Hydrogène	Acétylène
Robinet sur bandeau		726011	727011	728011	729011	729111	729211
		726012	727012	728012	729012	729112	729212
		726013	727013	728013	729013	729113	729213
Prise sur table Embout démontable		726021	727021	728021	779021	779121	779221
		726022	727022	728022	729022	729122	729222
		726023	727023	728023	729023	729123	729223
Prise murale Embout démontable		726031	727031	728031	729031	729131	729231
		726032	727032	728032	729032	729132	729232
		726033	727033	728033	729033	729133	729233
Prise murale Embout démontable		726041	727041	728041	729041	729141	729241
		726042	727042	728042	729042	729142	729242
		726043	727043	728043	729043	729143	729243
Tétine Embout fixe		726051	727051	728051	729051	729151	729251
		726052	727052	728052	729052	729152	729252
		726053	727053	728053	729053	729153	729253
Robinet à tringle télescopique		726061	727061	728061	729061	729161	729261
		726062	727062	728062	729062	729162	729262
		726063	727063	728063	729063	729163	729263

Pour toute information complémentaire sur ces références, veuillez contacter notre **service assistance technique** :

Tél. : +33 (0)1 46 12 34 56 - assistancetechnique@presto-group.com

EAU POTABLE



EAU POTABLE

ROBINETTERIE SUR TABLE



CHANDELIER

À UN ROBINET

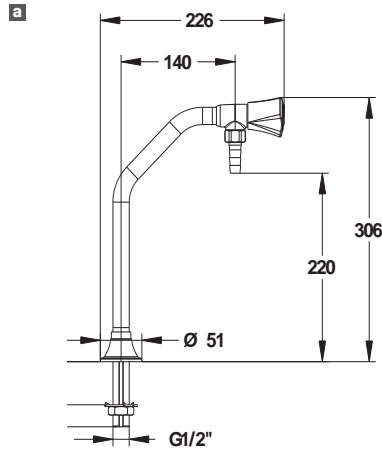
- Raccordement : M G 1/2"
- Serrage maxi : 50 mm
- Diamètre de tube : 20 mm
- Bec fixe

EMBOUT DÉMONTABLE- Ø 10 MM

721041	Saillie 140 mm	a
721071	Saillie 190 mm	
721091	Saillie 240 mm	

EMBOUT FIXE- Ø 6 MM

721051	Saillie 140 mm
721061	Saillie 150 mm
721081	Saillie 190 mm

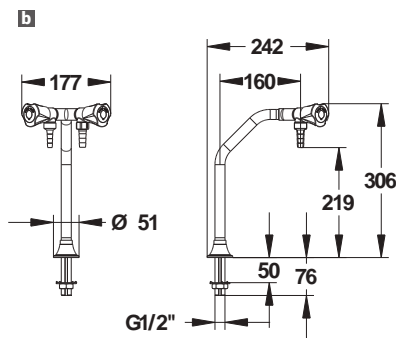


CHANDELIER

À DEUX ROBINETS - EMBOUT FIXE + DÉMONTABLE

- Raccordement : M G 1/2"
- Serrage maxi : 50 mm
- Embout fixe : Ø 6 mm
- Embout démontable : Ø 10 mm
- Diamètre de tube : 20 mm
- Bec fixe

721011	Saillie 160 mm	b
721021	Saillie 210 mm	
721031	Saillie 260 mm	



i La robinetterie présentée au catalogue est dotée d'un corps noir. Les déclinaisons en gris (2) et blanc (3) sont possibles. Le dernier chiffre de la référence correspond à la couleur souhaitée. Exemple : 721071 (noir) 721072 (gris) 721073 (blanc).

EAU POTABLE

ROBINETTERIE SUR TABLE / MURALE



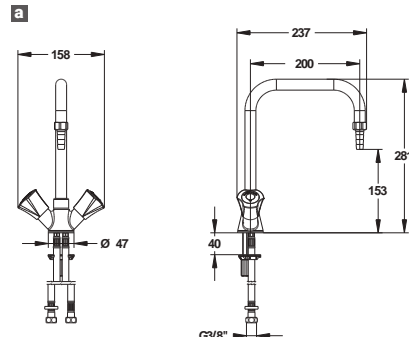
MÉLANGEUR

EMBOUT DÉMONTABLE

- Flexibles avec gaine SPEX tressé inox, M10X1, EP G'3/8, Lg 600mm
- Serrage maxi : 40 mm
- Embout démontable : Ø 10 mm
- Diamètre de tube : 20 mm
- **Bec lisse fixe ou orientable** (via vis de blocage)
- Corps lisse
- Clapet anti-retour

721201 Saillie 200 mm **a**

721211 Saillie 250 mm



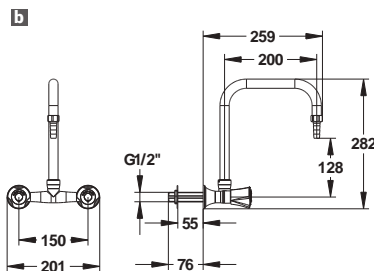
MÉLANGEUR

EMBOUT DÉMONTABLE

- Raccordement : M G 1/2"
- Entraxe : 150 mm
- Serrage maxi : 55 mm
- Embout démontable : Ø 10 mm
- Diamètre de tube : 20 mm
- **Bec lisse fixe ou orientable** (via vis de blocage)
- Corps lisse

721181 Saillie 200 mm **b**

721191 Saillie 250 mm



COLONNE

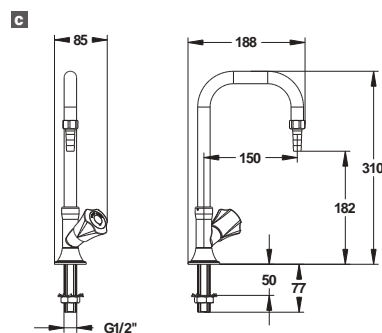
À UN ROBINET - EMBOUT DÉMONTABLE

- Raccordement : M G 1/2"
- Serrage maxi : 50 mm
- Embout démontable : Ø 10 mm
- Diamètre de tube : 20 mm
- **Bec lisse fixe ou orientable** (via vis de blocage)

721151 Saillie 150 mm **c**

721161 Saillie 200 mm

721171 Saillie 250 mm

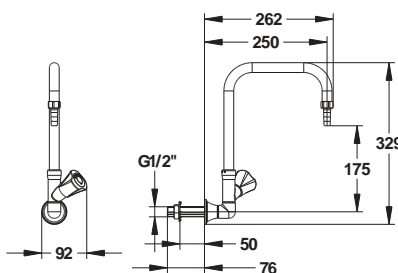


COL DE CYGNE

À UN ROBINET - EMBOUT DÉMONTABLE

- Raccordement : M G 1/2"
- Serrage maxi : 50 mm
- Diamètre de tube : 20 mm
- Embout démontable : Ø 10 mm
- **Bec lisse fixe ou orientable** (via vis de blocage)

721101 Saillie 250 mm



EAU POTABLE

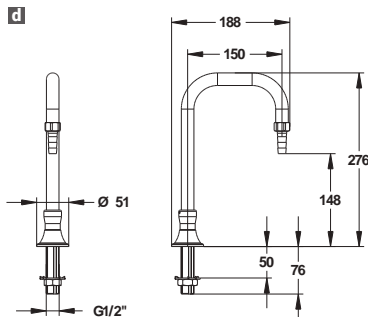
ROBINETTERIE À COMMANDE À DISTANCE



COLONNE

- Raccordement : M G 1/2"
- Serrage maxi : 50 mm
- Embout démontable : Ø 10 mm
- Diamètre de tube : 20 mm
- Bec lisse fixe ou orientable (via vis de blocage)

721111	Saillie 150 mm	
721121	Saillie 200 mm	
721131	Saillie 250 mm	

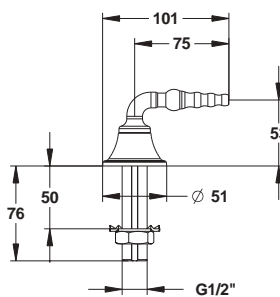


TÉTINE

EMBOU FIXE

- Raccordement : M G 1/2"
- Serrage maxi : 50 mm
- Embout : Ø 6 mm

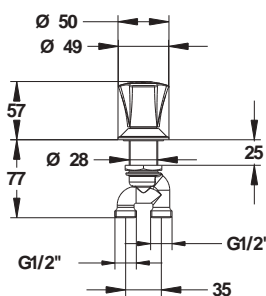
721221	Saillie 75 mm
--------	---------------



ROBINET SUR BANDEAU

- Raccordement : M G 1/2"
- Avec écrou de serrage

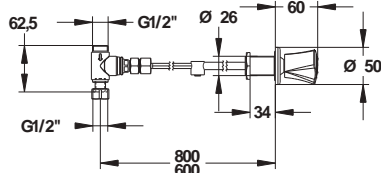
721141



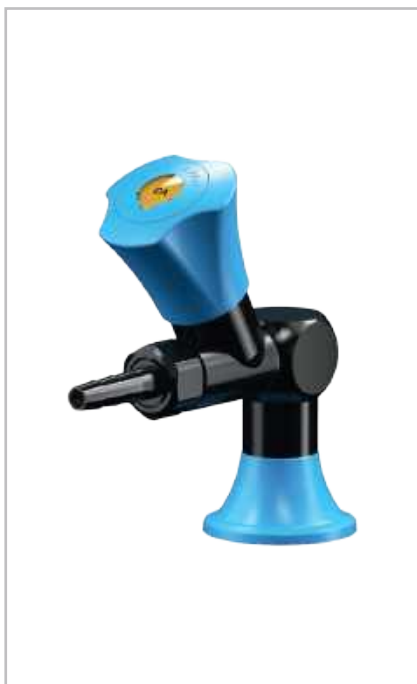
ROBINET À TRINGLE TÉLESCOPIQUE

- Raccordement : M G 1/2"
- Serrage maxi : 34 mm
- Longueur 600 à 800 mm

721231



AIR COMPRIMÉ



AIR COMPRIMÉ

ROBINETTERIE SUR TABLE / MURALE

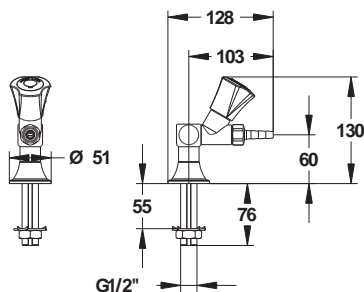


PRISE SUR TABLE

UN ROBINET - EMBOUT DÉMONTABLE

- Raccordement : M G 1/2"
- Serrage maxi : 55 mm
- Embout démontable : \varnothing 6 mm

726021 Saillie 103 mm

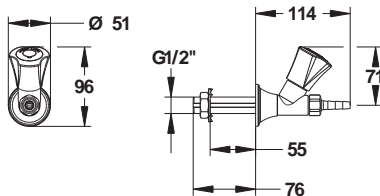


PRISE MURALE

UN ROBINET - EMBOUT DÉMONTABLE

- Raccordement : M G 1/2"
- Serrage maxi : 55 mm
- Embout démontable : \varnothing 6 mm

726041 Saillie 114 mm

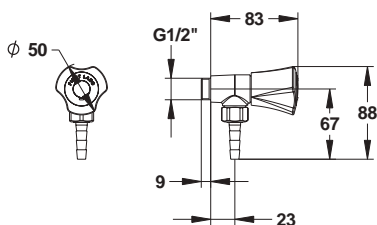


PRISE MURALE

UN ROBINET - EMBOUT DÉMONTABLE

- Raccordement : M G 1/2"

726031



i La robinetterie présentée au catalogue est dotée d'un corps noir. Les déclinaisons en gris (2) et blanc (3) sont possibles. Le dernier chiffre de la référence correspond à la couleur souhaitée. Exemple : 726021 (noir) 726022 (gris) 726023 (blanc).

AIR COMPRIMÉ

ROBINETTERIE À COMMANDE À DISTANCE

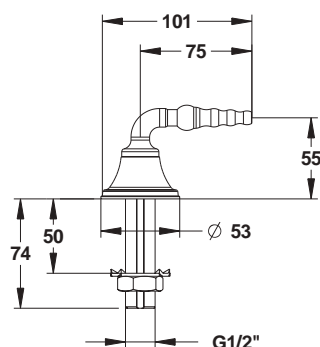


TÉTINE

EMBOUT FIXE

- Raccordement : M G 1/2"
- Serrage maxi : 50 mm
- Embout : Ø 6 mm

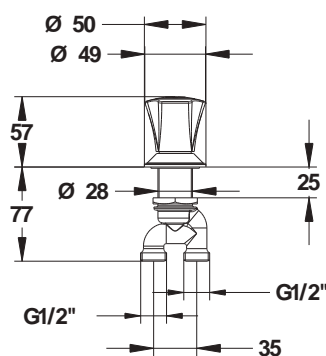
726051 Saillie 75 mm



ROBINET SUR BANDEAU

- Raccordement : M G 1/2"
- Avec écrou de serrage

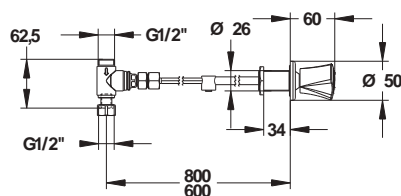
726011



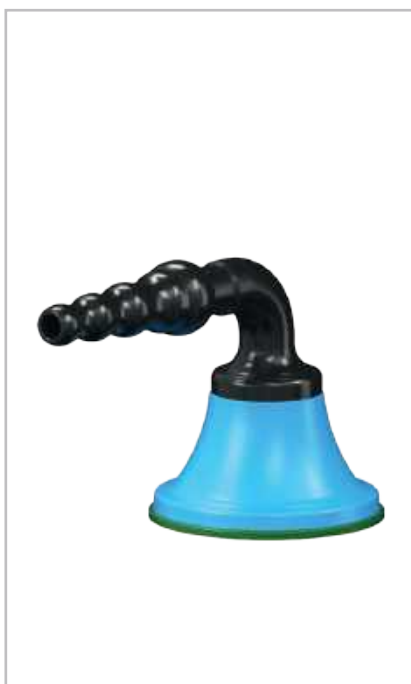
ROBINET À TRINGLE TÉLESCOPIQUE

- Raccordement : M G 1/2"
- Serrage maxi : 34 mm
- Longueur 600 à 800 mm

726061



AZOTE

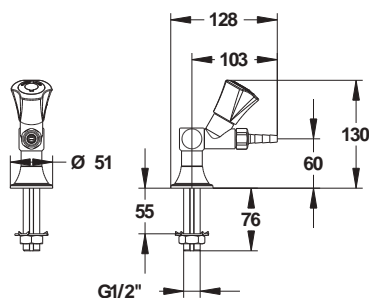


PRISE SUR TABLE

UN ROBINET - EMBOUT DÉMONTABLE

- Raccordement : M G 1/2"
- Serrage maxi : 55 mm
- Embout démontable : Ø 6 mm

727021 Saillie 103 mm

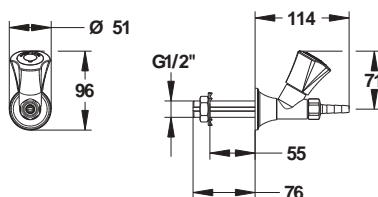


PRISE MURALE

UN ROBINET - EMBOUT DÉMONTABLE

- Raccordement : M G 1/2"
- Serrage maxi : 55 mm
- Embout démontable : Ø 6 mm

727041 Saillie 114 mm

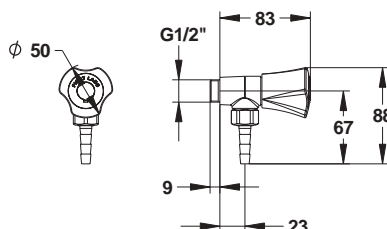


PRISE MURALE

UN ROBINET - EMBOUT DÉMONTABLE

- Raccordement : M G 1/2"

727031



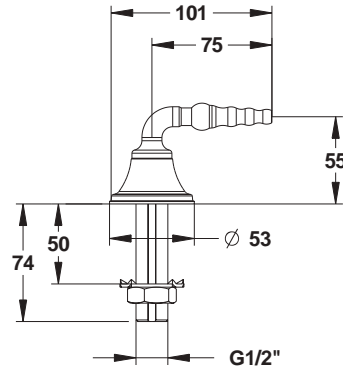
i La robinetterie présentée au catalogue est dotée d'un corps noir. Les déclinaisons en gris (2) et blanc (3) sont possibles. Le dernier chiffre de la référence correspond à la couleur souhaitée. Exemple : 727021 (noir) 727022 (gris) 727023 (blanc).

TÉTINE

EMBOÛT FIXE

- Raccordement : M G 1/2"
- Serrage maxi : 50 mm
- Embout : Ø 6 mm

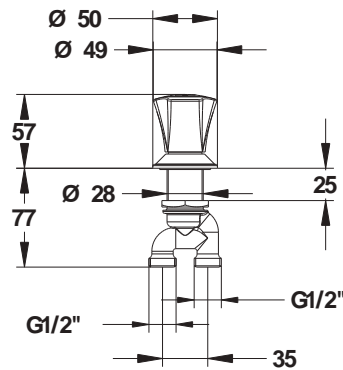
727051 Saillie 75 mm



ROBINET SUR BANDEAU

- Raccordement : M G 1/2"
- Avec écrou de serrage

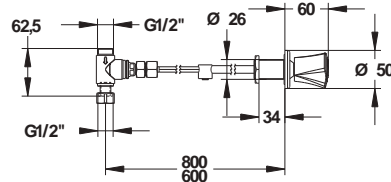
727011



ROBINET À TRINGLE TÉLESCOPIQUE

- Raccordement : M G 1/2"
- Serrage maxi : 34 mm
- Longueur 600 à 800 mm

727061



VIDE



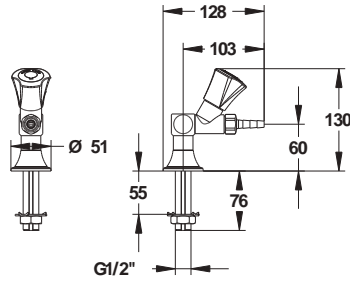


PRISE SUR TABLE

UN ROBINET - EMBOUT DÉMONTABLE

- Raccordement : M G 1/2"
- Serrage maxi : 55 mm
- Embout démontable : Ø 6 mm

725021 Saillie 103 mm

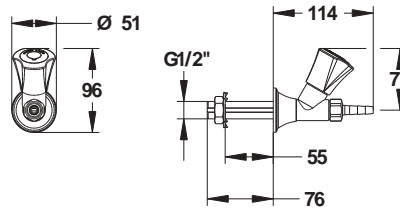


PRISE MURALE

UN ROBINET - EMBOUT DÉMONTABLE

- Raccordement : M G 1/2"
- Serrage maxi : 55 mm
- Embout démontable : Ø 6 mm

725041 Saillie 114 mm

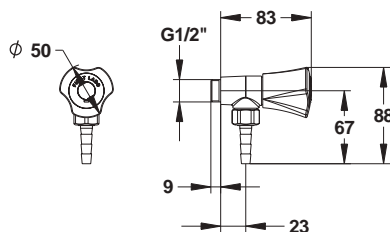


PRISE MURALE

UN ROBINET - EMBOUT DÉMONTABLE

- Raccordement : M G 1/2"

725031



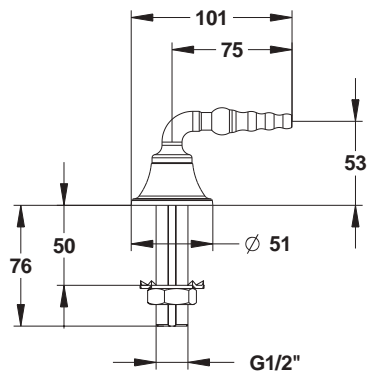
i La robinetterie présentée au catalogue est dotée d'un corps noir. Les déclinaisons en gris (2) et blanc (3) sont possibles. Le dernier chiffre de la référence correspond à la couleur souhaitée. Exemple : 725021 (noir) 725022 (gris) 725023 (blanc).

TÉTINE

EMBOUT FIXE

- Raccordement : M G 1/2"
- Serrage maxi : 50 mm
- Embout : Ø 6 mm

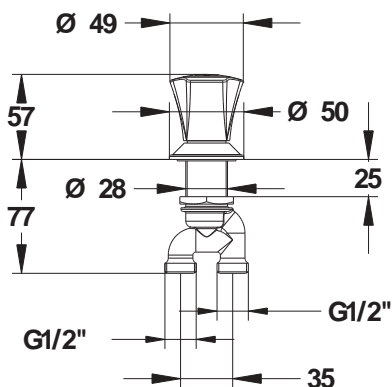
725051 Saillie 75 mm



ROBINET SUR BANDEAU

- Raccordement : M G 1/2"
- Avec écrou de serrage

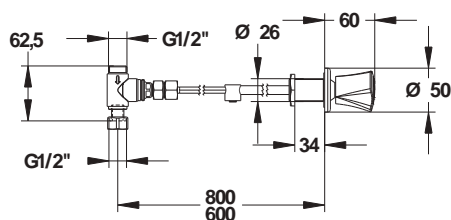
725011



ROBINET À TRINGLE TÉLESCOPIQUE

- Raccordement : M G 1/2"
- Serrage maxi : 34 mm
- Longueur 600 à 800 mm

725061



GAZ COMBUSTIBLE



GAZ COMBUSTIBLE

ROBINETTERIE SUR TABLE / MURALE



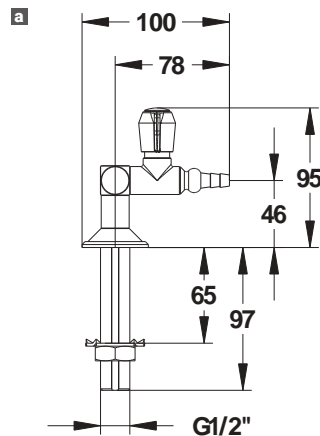
PRISE À UN ROBINET DE SÉCURITÉ

- Raccordement : M G 1/2"
- Saillie : 78 mm
- Serrage maxi : 65 mm

724051 Embout fixe : Ø 6mm **a**

SORTIE SANS EMBOUT

724041 Sortie M G 1/2"



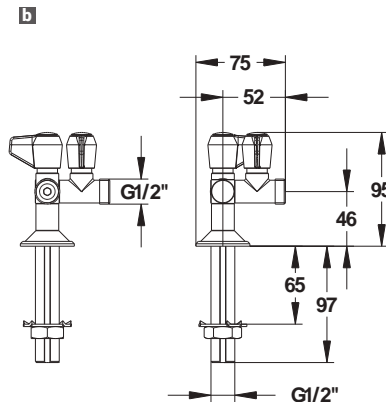
PRISE À DEUX ROBINETS DE SÉCURITÉ À 90°

- Raccordement : M G 1/2"
- Saillie : 78 mm
- Serrage maxi : 65 mm

724021 Embout fixe : Ø 6mm

SORTIE SANS EMBOUT

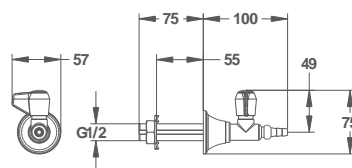
724031 Sortie M G 1/2" **b**



PRISE À UN ROBINET DE SÉCURITÉ

- Raccordement : M G 1/2"
- Serrage maxi : 55 mm
- Embout fixe : Ø 6 mm

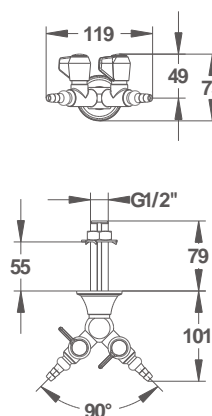
724071 Saillie 100 mm



PRISE À DEUX ROBINETS DE SÉCURITÉ À 90°

- Raccordement : M G 1/2"
- Serrage maxi : 55 mm
- Embout fixe : Ø 6 mm

724011 Saillie 101 mm



GAZ COMBUSTIBLE

ROBINETTERIE À COMMANDE À DISTANCE

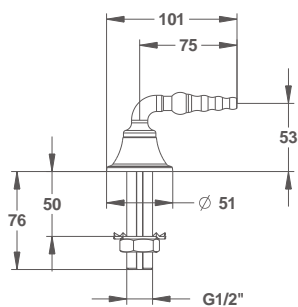


TÉTINE

EMBOU FIXE

- Raccordement : M G 1/2"
- Serrage maxi : 50 mm
- Embout : Ø 6 mm

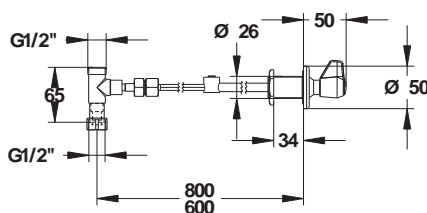
724091 Saillie 75 mm



ROBINET À TRINGLE TÉLESCOPIQUE

- Raccordement : M G 1/2"
- Serrage maxi : 34 mm
- Longueur 600 à 800 mm

724061



i La robinetterie présentée au catalogue est dotée d'un corps noir. La déclinaison en gris (2) est possible.
Le dernier chiffre de la référence correspond à la couleur souhaitée. Exemple : 723011 (noir) 723012 (gris).

LIQUIDES CORROSIFS, ACIDES, EAU DÉMINÉRALISÉE



LIQUIDESCORROSIFS, ACIDES, EAUDÉMINÉRALISÉE



ROBINETTERIE SUR TABLE / MURALE

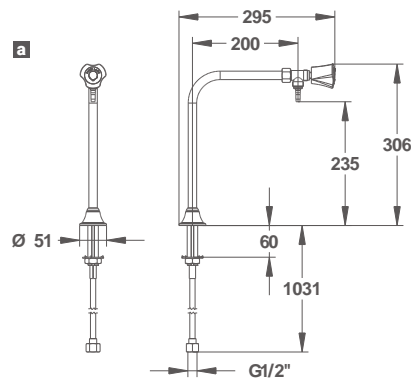
CHANDELIER

À UN ROBINET - BEC FIXE

- Raccordement : EP G 1/2"
- Serrage maxi : 60 mm
- Embout démontable : Ø 6 mm

723011 Saillie 200 mm **a**

723021 Saillie 250 mm

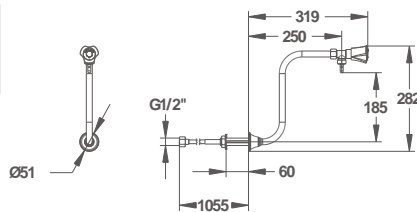


COL DE CYGNE

BEC FIXE

- Raccordement : EP G 1/2"
- Serrage maxi : 60 mm
- Embout démontable : Ø 6 mm

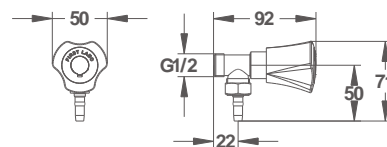
723031 Saillie 250 mm



PRISE MURALE

- Raccordement : M G 1/2"
- Embout démontable : Ø 6 mm

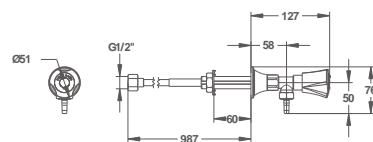
723061



ROBINET SUR EMBASE

- Raccordement : EP G 1/2"
- Serrage maxi : 60 mm
- Embout démontable : Ø 6 mm

723071



i La robinetterie présentée au catalogue est dotée d'un corps noir. La déclinaison en gris (2) est possible. Le dernier chiffre de la référence correspond à la couleur souhaitée. Exemple : 723011 (noir) 723012 (gris).

LIQUIDES CORROSIFS, ACIDES, EAUX MINÉRALISÉES

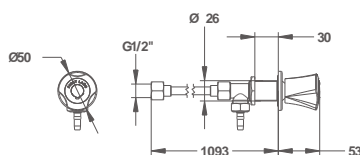
ROBINETTERIE À COMMANDE À DISTANCE



PRISE MURALE

- Raccordement : M G 1/2"
- Embout démontable : Ø 6 mm

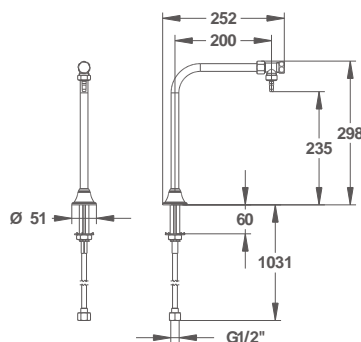
723051



COLONNE

- Raccordement : EP G 1/2"
- Serrage maxi : 60 mm
- Embout démontable : Ø 6 mm
- Bec fixe

723041 Saillie 200 mm



FLEXIBLE POUR EAU POTABLE, PIÈCES DÉTACHÉES



FLEXIBLE D'ALIMENTATION

- Raccords en laiton
- Femelle-femelle, écrous tournants, joints fibres
- Pression de service maxi 10 bar

FF G 1/2" FLEXIBLE DROIT SPEX

93004	Longueur 500 mm
93005	Longueur 800 mm
93155	Longueur 1 000 mm
93156	Longueur 1 500 mm

FF G 3/8" FLEXIBLE DROIT SPEX

93157*	Longueur 500 mm
93160*	Longueur 1 500 mm

FF G 1/2" FLEXIBLE COUDÉ SPEX

93161	Longueur 500 mm
93162	Longueur 1 000 mm
93163	Longueur 1 500 mm

G 1/2" 1/2" FLEXIBLE DROIT EPDM

93225	Longueur 1 000 mm
93188*	Longueur 1 500 mm

* Jusqu'à épuisement des stocks

| 28 l/min | Rayon de courbure mini : 30 | Pression de service : 10 bar | T° max 90° |

A Laiton nickelé

B Joint EPDM intégré

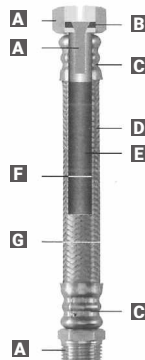
C Inox AISI 304

D Tresse en inox
AISI 304

E Âme SPEX

F Ø intérieur (selon
modèle)

G Ø extérieur (selon
modèle)



PIÈCE DE ROBINETTERIE NUE

93149	Tête à clapet (x2)	a
93270	Tête complète eau froide	b

a



b



EMBOUT FIXE - Ø 6 MM

933431	Noir (x1)
933432	Gris (x1)
933433	Blanc (x1)



EMBOUT DEMONTABLE - Ø 10 MM

933631	Noir (x1)
933632	Gris (x1)
933633	Blanc (x1)

EMBASE ET JOINT POUR TRINGLE TELESCOPIQUE

93356	Noire (x10)
93357	Verte (x10)
93358	Bleue (x10)

VOLANT

93361	Bleu (x10)
93362	Gris (x10)

PASTILLE

93359	Verte (x10) - associée au fluide azote
93360	Jaune (x10) - associée aux fluides air comprimé et gaz combustible







CUVES, BACS ET DALLES

GUIDE DE SÉLECTION **40**

CARACTÉRISTIQUES ET COTES DÉCOUPES	41
CUVE CÉRAMIQUE	42
DALLE À CUVE CÉRAMIQUE ET DALLE	43
GAMME BACS DE LABORATOIRE	44
BAC AVEC TROP-PLEIN	46
BAC SANS TROP-PLEIN	47

GUIDE DE SÉLECTION

CUVE CÉRAMIQUE



p 42



p 42



p 42

DALLE À CUVE CÉRAMIQUE



p 43



p 43

DALLE CÉRAMIQUE



p 43

BAC AVEC TROP-PLEIN



p 46



p 46



p 47



p 47

BAC SANS TROP-PLEIN

CUVE, BAC ET DALLE

Nous vous proposons une gamme complète de cuves en céramique pour les applications de laboratoire.

Nos dalles et nos dalles cuves en céramique sont autoportantes, ce qui facilite considérablement la mise en œuvre des plans de travail.

- Tolérance planimétrie < 0,33 %
- Épaisseur émail : 10 à 12/10^e de mm



TABLEAU COTES DÉCOUPE CÉRAMIQUE

Réf. SANIFIRST	Plan de découpe (mm)					
	Cote	Longueur		Cote	Largeur	
		Mini	Maxi		Mini	Maxi
76218	295 +5/0	295	300	295 +5/0	295	300
76224	592 +5/0	592	597	482 +5/0	482	487
76217	270 +5/0	270	275	270 +5/0	270	275
76220	550 +5/0	550	555	422 +5/0	422	427
76219	422 +5/0	422	427	422 +5/0	422	427
76216	294 +1/0	294	295	122 +5/0	122	127
76223	510 +1%/-1%	504,9	515,1	430 +1%/-1%	425,7	434,3
76226	Dalle					
76225	Dalle					

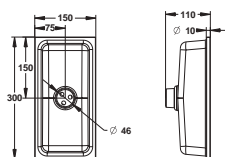
CUVE CÉRAMIQUE



CUVE CÉRAMIQUE – 150 × 300 mm

- À encastrer bord à bord
- Cuve sans trop-plein, sans tubulure de sortie
- Poids ≈ 1,5 kg
- Union raccordement : 77258 (non incluse)
- Siphon : 77048 ou 77053 (non inclus)

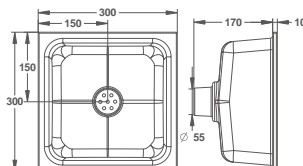
76216 Cuve 150 × 300 mm



CUVE CÉRAMIQUE – 300 × 300 mm

- À encastrer bord à bord
- Cuve sans trop-plein, sans tubulure de sortie
- Poids ≈ 4 kg
- Union raccordement : 77255 (non incluse)
- Siphon : 77048 ou 77053 (non inclus)

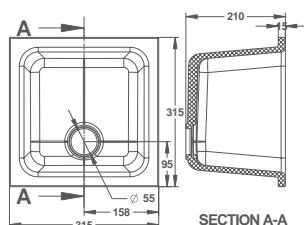
76217 Cuve 300 × 300 mm



CUVE CÉRAMIQUE – 315 × 315 mm

- À encastrer bord à bord
- Cuve sans trop-plein, sans tubulure de sortie
- Poids ≈ 6,5 kg
- Bonde : 77069 (non incluse)
- Siphon : 77048 ou 77053 (non inclus)

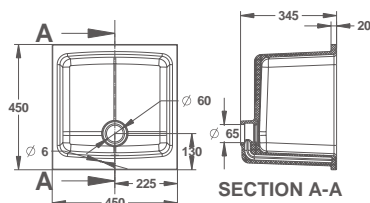
76218 Cuve 315 × 315 mm



CUVE CÉRAMIQUE – 450 × 450 mm

- À encastrer bord à bord
- Cuve avec trop-plein, sans tubulure de sortie
- Poids ≈ 1,5 kg
- Union raccordement : bonde 77070 ou 77071 (non incluses)
- Siphon : 77048 ou 77053 (non inclus)

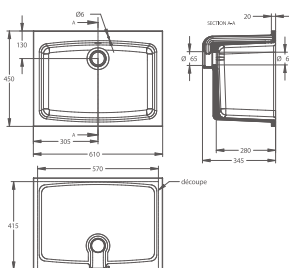
76219 Cuve 450 × 450 mm



CUVE CÉRAMIQUE – 610 × 450 mm

- À encastrer bord à bord
- Cuve avec trop-plein, sans tubulure de sortie
- Poids ≈ 25 kg
- Bonde : 77071 (non incluse)
- Siphon : 77048 ou 77053 (non inclus)

76220 Cuve 610 × 450 mm



i Pour les découpes, merci de vous référer aux cotes du tableau sur la page 41.

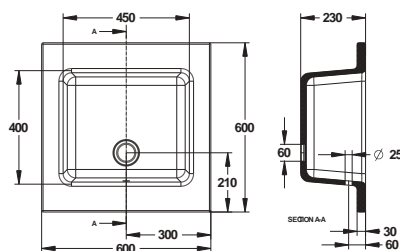
DALLE À CUVE CÉRAMIQUE ET DALLE



DALLE À CUVE CÉRAMIQUE 600 × 600 mm

- Évacuation : Ø 60 mm
- Livrée avec 93165
- Autoportante

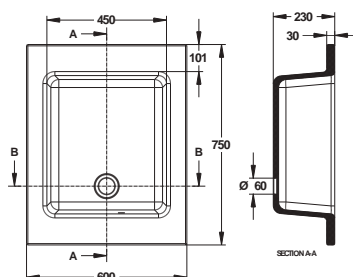
76223 Cuve 450 × 400 mm



DALLE À CUVE CÉRAMIQUE 600 × 750 mm

- Évacuation : Ø 60 mm
- Livrée avec 93165
- Autoportante

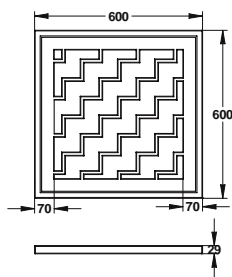
76224 Cuve 520 × 450 mm



DALLE CÉRAMIQUE 600 × 600 mm

- Épaisseur : 30 mm
- Autoportante

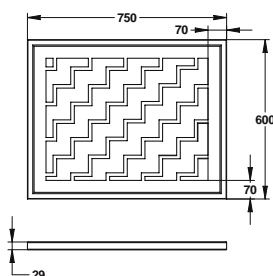
76225



DALLE CÉRAMIQUE 600 × 750 mm

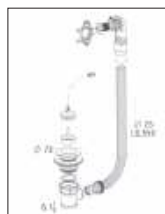
- Épaisseur : 30 mm
- Autoportante

76226



PRODUIT COMPLÉMENTAIRE

93165 Accessoire vidage noir



GAMME DE BACS DE LABORATOIRE



Fort de son expérience dans les laboratoires, FIRST LABO® Evacuations propose une gamme de bacs résistants aux liquides corrosifs.

AVANTAGES

Structure :

- Les paillasses des laboratoires sont équipées de bacs en **polypropylène** moulé dont la sortie filetée permet le raccordement direct de siphons, par simple visage, sans aucun joint.

Résistance :

- Tenue à des températures élevées.
- Excellente tenue à la corrosion.

Diversité de notre gamme :

- Bac simple.
- Disponible en 3 couleurs : noir, blanc ou gris.

Accessoires inclus :

- Grille amovible.
- Bouchon et chaînette (sur certains modèles seulement).

DESTINATIONS

- Laboratoires publics
- Laboratoires privés



- Ecoles

- Universités

- Usines



TABLEAU RÉCAPITULATIF DE LA GAMME

Type de bac	Vidage	Dimensions	Pose	Sortie	Référence	Photo
Bac simple	Avec trop plein	450x450 mm	Encastrement ou pose à plat	Murale	● Noir 77043 ○ Blanc 77041 ● Gris 77042	
		450x600 mm			● Noir 77033 ○ Blanc 77031 ● Gris 77032	
	Sans trop plein	300x150 mm	Encastrement	Centrale	● Noir 77009 ○ Blanc 77007 ● Gris 77008	
		300x300 mm			● Noir 77017 ○ Blanc 77015 ● Gris 77016	
		300x300 mm			Pose à plat	● Noir 77013 ○ Blanc 77011 ● Gris 77012



BAC AVEC TROP-PLEIN



Les bacs et cuves en sortie diamètre 40 mm sont livrés avec une grille amovible. Bouchon et chaînette fournis.

BAC AVEC TROP-PLEIN ET BONDE

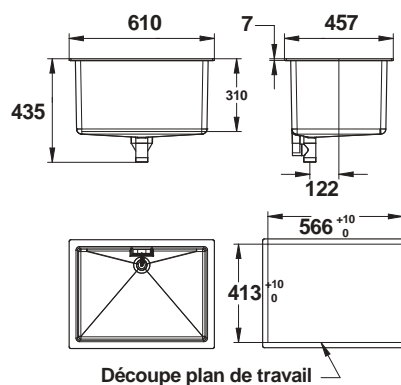
BA3

450 x 600 mm / SORTIE MURALE

77033 ● Noir

77031 ○ Blanc

77032 ● Gris



BAC AVEC TROP-PLEIN ET BONDE

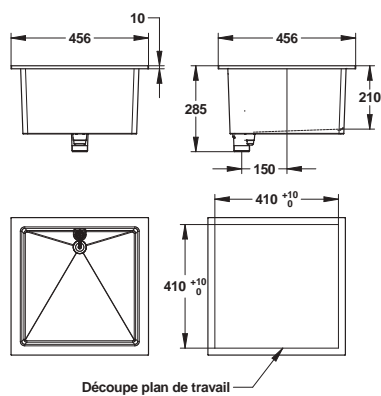
EV3

450 x 450 mm / SORTIE MURALE

77043 ● Noir

77041 ○ Blanc

77042 ● Gris



BAC SANS TROP-PLEIN



Bacs livrés avec une grille amovible.

BAC SANS TROP-PLEIN

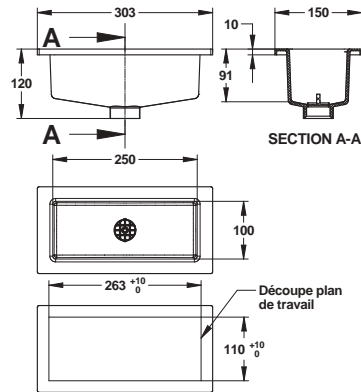
CU3

150 × 300 mm / SORTIE CENTRALE

77009 ● Noir

77007 ○ Blanc

77008 ● Gris



BAC SANS TROP-PLEIN (LIVRÉ SANS BOUCHON)

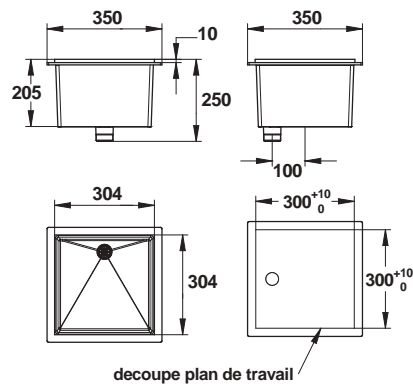
R3

300 × 300 mm / SORTIE MURALE

77017 ● Noir

77015 ○ Blanc

77016 ● Gris



BAC SANS TROP-PLEIN (LIVRÉ SANS BOUCHON)

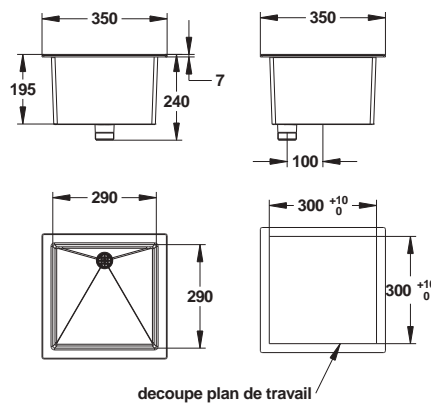
Q3

300 × 300 mm / SORTIE MURALE

77013 ● Noir

77011 ○ Blanc

77012 ● Gris







EVACUATION DE LABORATOIRE

GUIDE DE SÉLECTION 50

MATÉRIAUX DE QUALITÉ POUR TOUTES LES ÉVACUATIONS	52
GÉNÉRALITÉS	54
SIPHON DE LABORATOIRE	55
BONDE	57
TROP-PLEIN, BOUCHON	58
TÉ D'ÉCOULEMENT, COUDE, MANCHON	59
UNION DE RACCORDEMENT	60

GUIDE DE SÉLECTION

SIPHON



SANS JOINT
p 55



CULOT EN VERRE
p 55



ÉCROU RACCORDEMENT
p 55



CROSSE
p 56



BOÎTE DE DILLUTION
p 56

BONDE



p 57



p 57

TROP-PLEIN, BOUCHON



TROP-PLEIN
p 58



CHAÎNETTE
p 58



GRILLE
p 58



BOUCHON
p 58



BOUCHON
p 58

RETROUVEZ L'INTÉGRALITÉ DE NOTRE GAMME DE BACS (PAGES 46-47)



BAC SIMPLE
AVEC TROP-PLEIN
p 46



BAC SIMPLE
SANS TROP-PLEIN
p 47

TÉ D'ÉCOULEMENT, COUDE, MANCHON



TÉ D'ÉCOULEMENT
p 59



COUDE 45°
p 59



COUDE 90°
p 59



MANCHON
p 59

UNION DE RACCORDEMENT



UNION STANDARD
p 60



UNION POUR CUVE
p 60

ESPACE ÉVACUATIONS ET ACCESSOIRES DES LABORATOIRES

FIRST LABO® évacuations propose une large gamme de tuyaux, raccords et accessoires destinés au transport sans pression et à l'évacuation des liquides corrosifs. Réalisés en polyéthylène ou polypropylène, nos circuits sont assemblés au moyen de procédés simples de soudure, sans aucun façonnage. Forts de notre expérience, nous avons élargi notre gamme de raccords pour répondre aux

besoins spécifiques des canalisations d'eaux usées pour les chutes d'eaux-vannes, les descentes d'eaux usées, les descentes d'eaux pluviales, les collecteurs horizontaux et les ventilations primaires et secondaires.

firstLabo

DES MATÉRIAUX DE QUALITÉ POUR TOUTES LES ÉVACUATIONS

1. POLYÉTHYLÈNE DE BASSE DENSITÉ (pour les canalisations et raccords)

- Excellente résistance à la corrosion.
- Bonne tenue aux températures de ramollissement Vicat 108 °C norme AFNOR, N° T51.021 et aux températures d'utilisation des liquides : 60 °C en continu, 90 °C en passage intermittent.
- Très large plage de fusion : c'est un facteur de sécurité dans l'exécution des soudures par POLYFUSION, car, sur chantier, des écarts accidentels de température se produisent toujours sur les outils à souder.
- Les écarts admissibles avec le polyéthylène de densité intermédiaire sont beaucoup plus importants qu'avec le polyéthylène haute densité et le polypropylène.
- Semi-rigide, il s'adapte très bien aux poussées des bâtiments, aux mouvements de terrain et à la dilatation des matériaux auxquels ils sont raccordés.
- Le raccordement par filetage sans joint permet de réaliser des canalisations homogènes (exemples de points faibles depuis les cuvettes et les bacs de laboratoires jusqu'aux fosses de décantation).

2. POLYPROPYLÈNE

(pour les bacs, cuvettes et quelques pièces spéciales)

- Bonne résistance mécanique.
- Tenue à des températures élevées.
- Excellente tenue à la corrosion.

Règlements de sécurité relatifs à la protection des bâtiments d'habitation contre l'incendie.

En l'état actuel de la réglementation, les canalisations d'eaux usées, eaux-vannes, eaux pluviales, peuvent être réalisées en différents matériaux notamment en polyéthylène FIRST LABO®.

Elles devront être, quel qu'en soit le matériau, posées à l'intérieur de gaines conformes aux arrêtés en vigueur :

- Article 19 de l'arrêté du 10 septembre 1970, pour les immeubles d'habitation.

- Article CO 24 annexé au décret du 13 août 1954, pour les immeubles recevant du public.

3. RÉSISTANCE CHIMIQUE

D'une résistance exceptionnelle aux produits chimiques, les raccords et tuyaux FIRST LABO® permettent de résoudre la plupart des problèmes de corrosion relatifs aux canalisations.

- Réalisés en polyéthylène ou en polypropylène, ils sont inertes aux bases, aux sels et à la plupart des acides forts. À 20 °C, ils ne sont pratiquement pas attaqués par les solvants organiques.
- Quarante années de références en France ont largement prouvé la tenue satisfaisante du matériau en dépit de l'utilisation de produits tels que le cyclohexanol...
- Les gaz ne se diffusent pratiquement pas, en raison de l'épaisseur des parois. Par exemple : l'épaisseur de la paroi d'un raccord de Ø 50 mm est de 4 mm.
- Les raccords et tuyaux FIRST LABO® sont de qualité alimentaire. Ils peuvent être utilisés avantageusement pour le transport des denrées ou des liquides alimentaires.
- Ces produits peuvent séjourner à leur contact sans risque d'altération du goût, de l'odeur et de la composition chimique.
- L'inertie chimique des tubes et raccords FIRST LABO® a également pour conséquence la bonne conservation du poli des parois en contact avec les fluides.
- Aucun dépôt ne peut se fixer sur les parois, le débit de la canalisation reste constant avec le temps.

Pour tout renseignement complémentaire concernant la résistance chimique des tubes et raccords, merci de bien vouloir s'adresser à notre service technique au +33 (0)1 46 12 34 56 (assistance technique) ou par email : assistancetechnique@presto-group.com.

LES RÉSISTANCES CHIMIQUES

Lorsque les liquides sont en contact permanent ou prolongé avec les raccords et tuyaux FIRST LABO®, et plus spécialement s'ils sont à l'état concentré, il y a

lieu de se référer au tableau ci-dessous, donnant les résistances chimiques.

	Tenue à la température			
	20°		60°	
	Pe	Pp	Pe	Pp
PRODUITS ALIMENTAIRES				
Bière	●	●	●	●
Cidre	●	●	●	●
Confiture	●	●	●	●
Eau	●	●	●	●
Glucose	●	●	●	●
Huiles	○	○	●	●
Jus de fruits	●	●	●	●
Lait	●	●	●	●
Mélasses	●	●	●	●
Sirops	●	●	●	●
Vin	●	●	●	●
PRODUITS CHIMIQUES				
Acétate d'ammonium	●	●	●	●
Acétate de cuivre	●	●	●	●
Acétate de plomb	●	●	●	●
Acétone	●	●	●	●
Acide acétique	●	●	●	●
Acide arsénique	●	●	●	●
Acide borique	●	●	●	●
Acide chlorhydrique	●	●	●	●
Acide chromique 50%	●	●	●	●
Acide citrique	●	●	●	●
Acide fluorhydrique 50%	●	●	●	●
Acide formique 100%	●	●	●	●
Acide hypochloreux	●	●	●	●
Acide iodhydrique	●	●	●	●
Acide lactique 100%	●	●	●	●
Acide maléique	●	●	●	●
Acide nitrique 25%-19° bé	●	●	●	●
Acide nitrique 50%-34° bé	●	●	●	●
Acide oxalique	●	●	●	●
Acide phénique	●	●	○	○
Acide phosphorique 50%	●	●	●	●
Acide picrique	●	●	●	●
Acide salicylique	●	●	●	●
Acide stéarique	●	●	●	●
Acide sulfureux	●	●	●	●
Acide sulfurique 70%-55° bé	●	●	●	●
Acide tartrique	●	●	●	●
Air comprimé	●	●	●	●
Alcool éthylique et méthylique	○	●	○	●
Alun	●	●	●	●
Ammoniac gazeux	●	●	●	●
Ammoniac solution aqueuse	●	●	●	●
Aniline	●	●	●	●
Arséniat de plomb	●	●	●	●
Azote	●	●	●	●
Benzaldéhyde	●	●	●	●
Benzoate de soude	●	●	●	●
Bichromate de potassium	●	●	●	●
Bichromate de soude	●	●	●	●
Borax	●	●	●	●
Bromure de méthyle	●	●	●	●
Carbonate de baryum	●	●	●	●
Carbonate de calcium	●	●	●	●
Chlorate de potassium	●	●	●	●
Chlorate de sodium	●	●	●	●
Chlore gazeux sec	●	●	●	●
Chloroforme	●	●	●	●
Chlorure d'aluminium de baryum	●	●	●	●
Chlorure de cuivre d'étain	●	●	●	●
Chlorure de fer	●	●	●	●
Chlorure de mercure	●	●	●	●
Chlorure de nickel	●	●	●	●
Chlorure de sodium	●	●	●	●
Chlorure de zinc	●	●	●	●
Créosote	●	●	●	●

	Tenue à la température			
	20°		60°	
	Pe	Pp	Pe	Pp
Crésol	●	●	●	●
Cyanure d'argent de cuivre	●	●	●	●
Cyanure de mercure	●	●	●	●
Cyclohexanol	●	●	●	●
Eau chlorée saturée	●	●	●	●
Eau oxygénée 70	●	●	●	●
Essence	●	●	●	●
Ether de pétrole	●	●	●	●
Ether éthylique	●	●	●	●
Ferrocyanure de potassium	●	●	●	●
Ferrocyanure de sodium	●	●	●	●
Fluor	●	●	●	●
Formaldéhyde 40%	●	●	●	●
Gaz carbonique	●	●	●	●
Glycérine	●	●	●	●
Glycol	●	●	●	●
Huile camphre	●	●	●	●
Hydrogène	●	●	●	●
Hydroquinone	●	●	●	●
Hypochlorite de soude	●	●	●	●
Iode	●	●	●	●
Mercur	●	●	●	●
Méthyl éthyl cétone	●	●	●	●
Trate d'ammonium	●	●	●	●
Nitrate d'argent, de cuivre	●	●	●	●
Nitrate de calcium	●	●	●	●
Nitrobenzène	○	○	●	●
Oxygène	●	●	●	●
Ozone	●	●	●	●
Phénol	●	●	●	●
Phosphate d'ammonium	●	●	●	●
Phosphate trisodique	●	●	●	●
Permanganate de potassium	●	●	●	●
Potasse 20% - 23° bé	●	●	●	●
Silicate de potassium, de soude	●	●	●	●
Solutions sulfochromiques	●	●	●	●
Soude caustique 20% - 26° bé	●	●	●	●
Soufre colloïdal	●	●	●	●
Sulfate d'aluminium, de cuivre	●	●	●	●
Sulfate de baryum de potassium	●	●	●	●
Térébenthine	●	●	●	●
Tétrachlorure de carbone	●	●	●	●
Thiosulfate de soude	●	●	●	●
Toluène	●	●	●	●
Trichloréthylène	●	●	●	●
Xylène	●	●	●	●
DIVERS				
Amidon	●	●	●	●
Argile	●	●	●	●
Caséine	●	●	●	●
Dextrine	●	●	●	●
Dissolution de silicate	●	●	●	●
Emulsion photographique	●	●	●	●
Encres d'imprimerie	●	●	●	●
Fixateur photographique	●	●	●	●
Huiles pour transformateurs	●	●	●	●
Insecticide liquide	●	●	●	●
Latex de caoutchouc	●	●	●	●
Mousse d'incendie	●	●	●	●
Paraffine	●	●	●	●
Révéléateur	●	●	●	●
Sang	●	●	●	●
Saumure	●	●	●	●
Savons	●	●	●	●
Solutions de nickelage	●	●	●	●
Tanin	●	●	●	●
Tensioactifs	○	●	○	●

Pe Polyéthylène Pp Polypropylène ● Excellent ○ À contrôler avant utilisation ● Nous consulter

PERIODIC TABLE CHART

Legend																	
Metals																	
Nonmetals																	
Halogens																	
Noble Gases																	
Alkali Metals																	
Alkaline Earth Metals																	
Transition Metals																	
Lanthanides																	
Actinides																	
58 Ce Cerium																	
Periodic Table Chart																	

$\sqrt{x^2 + y^2}$
 $x^2 + y^2 = (a + b)^2 + (a^2 + b^2)$
 $a^2 - b^2 = (a + b)(a - b)$
 $\sin \alpha = \frac{2 \sin \frac{\alpha}{2} \cos \frac{\alpha}{2}}$
 $E = h \nu$
 $\sum_{i=1}^n (x_i + y_i)$
 $(x^m)^n = nx^{m \cdot n}$
 $x = \sqrt{\frac{a}{b} + \frac{c}{d}}$
 $\sin \alpha = \frac{2 \sin \frac{\alpha}{2} \cos \frac{\alpha}{2}}$
 $\frac{1}{a - b} = \frac{1}{(a + b)(a^2 + ab + b^2)}$
 $(x^m)^n = nx^{m \cdot n}$
 $x = \sqrt{\frac{a}{b} + \frac{c}{d}}$
 $\sin \alpha = \frac{2 \sin \frac{\alpha}{2} \cos \frac{\alpha}{2}}$
 $\frac{1}{a - b} = \frac{1}{(a + b)(a^2 + ab + b^2)}$



SIPHON DE LABORATOIRE

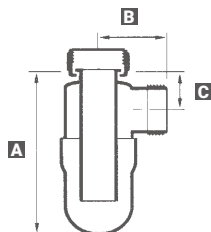


SIPHON DE LABORATOIRE – SANS JOINT

SS34

PAS D'ARTILLERIE | PAS D'ARTILLERIE

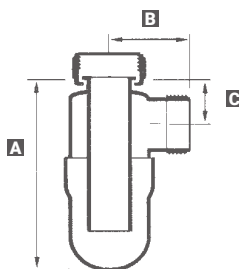
77048	ENTRÉE Ø 40 mm SORTIE Ø 40 mm A 163 mm B 69 mm C 42 mm
77049	ENTRÉE Ø 40 mm SORTIE Ø 50 mm A 180 mm B 75 mm C 49 mm



SS36

PAS DU GAZ | PAS D'ARTILLERIE

77051	ENTRÉE G1"1/4 SORTIE Ø 40 mm A 158 mm B 69 mm C 42 mm
77052	ENTRÉE G1"1/2 SORTIE Ø 50 mm A 180 mm B 75 mm C 49 mm



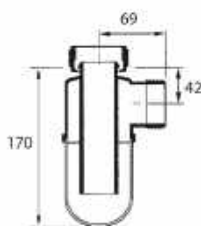
i Tous nos siphons SS ont une garde d'eau de 65 mm (la norme n'exige que 50 mm). Les siphons SS sont en polyéthylène et sans aucun joint.

SIPHON DE LABORATOIRE – AVEC CULOT EN VERRE

SV34

PAS D'ARTILLERIE | PAS D'ARTILLERIE

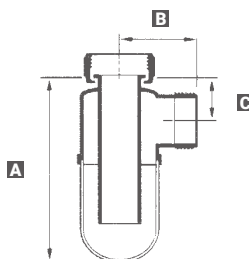
77053	ENTRÉE Ø 40 mm SORTIE Ø 40 mm A 170 mm B 69 mm C 42 mm
-------	---



SV36

PAS DU GAZ | PAS D'ARTILLERIE

77056	ENTRÉE G1"1/4 SORTIE Ø 40 mm A 170 mm B 69 mm C 42 mm
77057	ENTRÉE G1"1/2 SORTIE Ø 50 mm A 180 mm B 75 mm C 49 mm



i Les siphons SV comportent des culots en verre résistant aux chocs mécaniques et thermiques. Ils sont utilisés pour le contrôle visuel des dépôts ou pour la récupération de certains produits (mercure par exemple).

JOINT AMÉRICAIN

JA-04

77045	Ø 40 mm
77046	Ø 50 mm



i Pour le raccordement d'un tube de tout matériau avec un raccord FIRST LABO® au pas d'artillerie (de code 3). Ce joint est constitué par un joint en Viton, une rondelle en métal et un écrou de serrage. L'étanchéité est obtenue par serrage de l'écrou. Pièces destinées spécifiquement aux évacuations sanitaires.

SIPHON DE LABORATOIRE

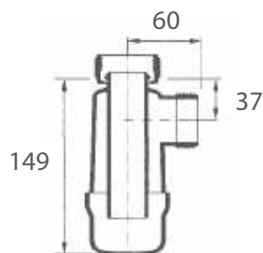


SIPHON

PRYLEX 34

PAS D'ARTILLERIE

77059 EXT. Ø 40 mm
A 149 mm B 60 mm C 37 mm



CROSSE

CR40

77058 Crosse

- i** La crosse est un élément préfabriqué, elle permet de raccorder cuvettes ou bacs sur une vidange en attente sans nécessiter de pièce supplémentaire. En conjuguant les rotations du siphon et du coude CK 24, on peut atteindre n'importe quelle canalisation en attente selon un cercle de 40 cm de diamètre. Existe en Ø 40 mm.

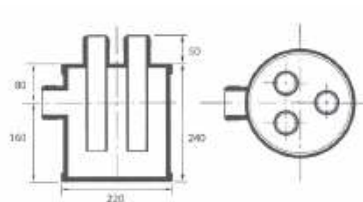


BOÎTE DE DILUTION

SD333

3 ENTRÉES DE 50 MM - 1 SORTIE DE 63 MM

77061 EXT. Ø 63 mm
A 160 mm B 80 mm C 50 mm
H 240 mm D 220 mm



- i** La boîte de dilution standard SD 3333 comporte trois entrées fileté (code 3) de 50 mm et une sortie fileté (code 3) de 63 mm. Le raccordement de la boîte de dilution sera effectué par vissage de UC 24 - CC 24 - CK 24... des diamètres correspondants.

PRODUITS COMPLÉMENTAIRES

77047 Joint américain Ø 63 mm

77046 Joint américain Ø 50 mm

- Le serrage des écrous des bondes doit être effectué à la main uniquement.
 Pour les cuves à trop-plein incorporé, prévoir des bondes de type à lanterne.
 Chaque bonde est livrée avec grille et bouchon. Ce bouchon peut être fourni avec une chaînette (CT) sur demande.

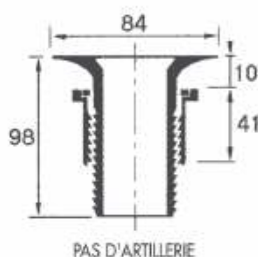
❶ L'écrou de sûreté élimine tout risque de fuite par le filetage de la bonde. Couper la bonde à la longueur × permettant le serrage au montage de l'écrou de sûreté.

BONDE

CB-J3

PAS D'ARTILLERIE

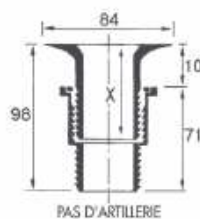
	EXT. Ø 40 mm	
77069	A 98 mm	B 84 mm
	C 41 mm	E 10 mm



CB-J3 S

PAS D'ARTILLERIE

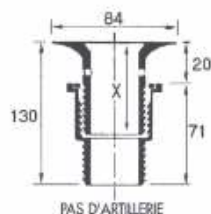
	EXT. Ø 40 mm	
77072	A 98 mm	B 84 mm
	C 71 mm	E 10 mm



CB-J3 L* S

PAS D'ARTILLERIE

	EXT. Ø 40 mm	
77071	A 130 mm	B 84 mm
	C 71 mm	E 20 mm



(*) "L" indique les bondes à lanterne

TROP-PLEIN, BOUCHON



TROP-PLEIN

TP

77073 EXT. Ø 40* mm
 A 162 mm B 32 mm

i Par polyfusion de tuyau de 32 mm sur TP 2 de 40 mm, on obtient des trop-pleins de hauteurs voulues.

(*) Pour bords de diamètre 40 pas du gaz (code 5).



GRILLE - BOUCHON - CHÂÎNETTE

GRILLE

77091 Ø 40 mm ● Noir

77092 Ø 50 mm ● Noir

BOUCHON

77377 Ø 40 mm ● Noir

77376 Ø 50 mm ● Noir

CHÂÎNETTE

93276 Longueur 270 mm ● Noir

93274 Longueur 270 mm ○ Blanc

93279 Longueur 540 mm ● Noir

93277 Longueur 540 mm ○ Blanc

CHÂÎNETTE AVEC CHEVILLE

77424 Longueur 540 mm ● Noir



BOUCHON

B04

PAS D'ARTILLERIE

77101* EXT. Ø 40 mm C 68 mm

* Jusqu'à épuisement des stocks



i À utiliser sur les orifices de visite ou les raccords en attente prévus pour les extensions futures.

TÉ D'ÉCOULEMENT, COUDE, MANCHON

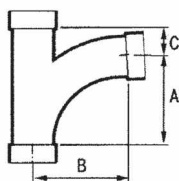


TÉ D'ÉCOULEMENT 87°

TE223

PAS D'ARTILLERIE

77343	EXT. Ø 40 mm	A 40 mm	B 50 mm	C 48 mm
-------	--------------	---------	---------	---------

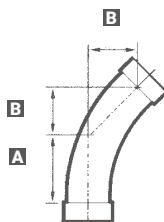


COUDE 45°

CK22

PAS D'ARTILLERIE

77123	EXT. Ø 40 mm	A 35 mm	B 25 mm
-------	--------------	---------	---------

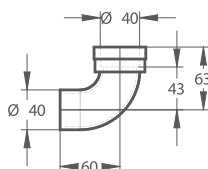


i L'emploi de ces coudes à grand rayon facilite l'écoulement et rend aisé le nettoyage des canalisations.

COUDE 90°

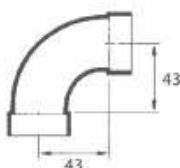
CC12

77145	EXT. Ø 40 mm	A 60 mm	B 43 mm
-------	--------------	---------	---------



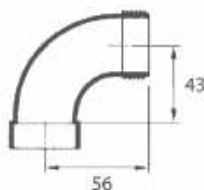
CC22

77148	EXT. Ø 40 mm	A 43 mm	B 43 mm
-------	--------------	---------	---------



CC23

77152	EXT. Ø 40 mm	A 43 mm	B 56 mm
-------	--------------	---------	---------

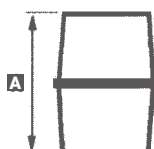


MANCHON RÉTRACTABLE

MR

Diamètres extérieurs des raccords A

77218	EXT. Ø 40 x 40 mm	A 83 mm
77219	EXT. Ø 40 x 50 mm	A 83 mm



i Les manchons rétractables MR sont utilisés pour le raccordement mécanique d'un tuyau FIRST LABO avec un tuyau de matière différente.

- Tremper les manchons MR quelques minutes dans l'eau bouillante pour en faciliter le montage.
- Enfiler les manchons à fond sur le premier tuyau en s'aidant de mouvements de rotation puis les mettre en place par glissement sur le deuxième tuyau à raccorder.

PRODUITS COMPLÉMENTAIRES

77221	Union de raccordement M-M
77228	Union de raccordement M écrou prisonnier
77234	Union de raccordement Ø 40 mm F-F

UNION DE RACCORDEMENT

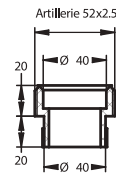


UNION DERACCORDEMENT STANDARD

UC13

PAS D'ARTILLERIE

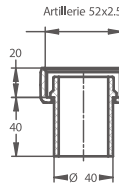
77221 EXT. Ø 40 mm 40 mm



UC14

PAS D'ARTILLERIE

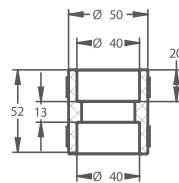
77228 EXT. Ø 40 mm 40 mm



UC22

PAS D'ARTILLERIE

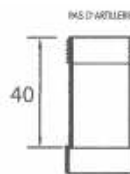
77234 EXT. Ø 40 mm 13 mm



UC23

PAS D'ARTILLERIE

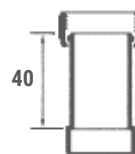
77241 EXT. Ø 40 mm 40 mm



UC24

PAS D'ARTILLERIE

77248 EXT. Ø 40 mm 40 mm

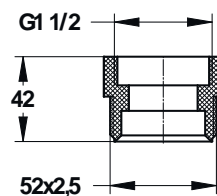


UC38

MAMELON

77275

i Le mamelon UC 3840 permet de raccorder un filetage mâle 40 x 49 au pas du gaz sur l'écrou prisonnier (Code 4) d'un raccord de diamètre nominal 40 mm.



PRODUITS COMPLÉMENTAIRES

77145 Coude court 90° Ø 40 mm

77343 Té d'écoulement 87° Ø 40 mm

UNION DE RACCORDEMENT



UNION POUR RACCORDEMENT DES CUVES EN CÉRAMIQUE

UC3 P

PAS D'ARTILLERIE

77258 EXT. Ø 40* mm
A 64 mm B 43 mm

UC3 M

PAS D'ARTILLERIE

77257 EXT. Ø 40* mm
A 64 mm B 50 mm

UC3 G

PAS D'ARTILLERIE

77256 EXT. Ø 40* mm
A 64 mm B 54 mm

UC3 D

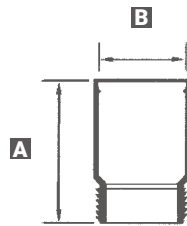
PAS D'ARTILLERIE

77255 EXT. Ø 40* mm
A 64 mm B 60 mm

UC5 D

PAS D'ARTILLERIE

77259 EXT. Ø 40* mm
A 66 mm B 59 mm



UNION DE RACCORDEMENT STANDARD C3

Choisir le type d'UC3 (filetage pas d'artillerie) s'adaptant à la sortie de la cuvette en question.

TUYAUX



TUYAUX LABORATOIRE

77000 EXT. Ø 40 mm | INT. Ø 33,6 mm
Épaisseur 3,2 mm
Poids au mètre (kg) 0,380 kg



CONDITIONNEMENT :

6 mètres, les tuyaux sont livrés en longueurs droites à bouts lisses .

RÉF	DÉSIGNATION	POIDS	PAGE
721011	Chandelier 2 robinets sur table - S 160 mm - Bec fixe - Embout fixe et démontable		18
721021	Chandelier 2 robinets sur table - S 210 mm - Bec fixe - Embout fixe et démontable		18
721031	Chandelier 2 robinets sur table - S 260 mm - Bec fixe - Embout fixe et démontable		18
721041	Chandelier 1 robinet sur table - S 140 mm - Bec fixe - Embout démontable		18
721051	Chandelier 1 robinet sur table - S 140 mm - Bec fixe - Embout fixe		18
721061	Chandelier 1 robinet sur table - S 150 mm - Bec fixe - Embout fixe		18
721071	Chandelier 1 robinet sur table - S 190 mm - Bec fixe - Embout démontable		18
721081	Chandelier 1 robinet sur table - S 190 mm - Bec fixe - Embout fixe		18
721091	Chandelier 1 robinet sur table - S 240 mm - Bec fixe - Embout démontable		18
721101	Col de cygne sur dossier - S 250 mm - Bec fixe et orientable - Embout démontable		19
721111	Colonne sans robinet - S 150 mm - Bec fixe et orientable - Embout démontable		20
721121	Colonne sans robinet - S 200 mm - Bec fixe et orientable - Embout démontable		20
721131	Colonne sans robinet - S 250 mm - Bec fixe et orientable - Embout démontable		20
721141	Robinet à commande à distance (sur bandeau)		20
721151	Colonne 1 robinet sur table - S 150 mm - Bec fixe et orientable - Embout fixe		19
721161	Colonne 1 robinet sur table - S 200 mm - Bec fixe et orientable - Embout fixe		19
721171	Colonne 1 robinet sur table - S 250 mm - Bec fixe et orientable - Embout fixe		19
721181	Mélangeur mural EA150 - S 200 mm - Bec fixe et orientable - Embout démontable		19
721191	Mélangeur mural EA150 - S 250 mm - Bec fixe et orientable - Embout démontable		19
721201	Mélangeur sur table - S 200 mm - Bec fixe et orientable - Embout démontable		19
721211	Mélangeur sur table - S 250 mm - Bec fixe et orientable - Embout démontable		19
721221	Tétine - S 75 mm - Embout fixe		20
721231	Robinet mural à tringle télescopique		20
723011	Colonne à 1 robinet sur table - S 200 mm - Bec fixe - Embout démontable		34
723021	Colonne à 1 robinet sur table - S 250 mm - Bec fixe - Embout démontable		34
723031	Col de cygne - S 250 mm - Bec fixe - Embout démontable		34
723041	Colonne sans robinet - S 200 mm - Bec fixe - Embout démontable		35
723051	Robinet commande à distance - Embout démontable		35
723061	Prise murale - Embout démontable		34
723071	Robinet sur embase murale - Embout démontable		34
724011	Prise à deux robinets de sécurité à 90° - S 101 mm - Embout fixe		31
724021	Prise à deux robinets de sécurité à 90° - S 78 mm - Embout fixe		31
724031	Prise à deux robinets de sécurité à 90° (sans embout) - S 78 mm		31
724041	Prise à un robinet de sécurité (sans embout)		31
724051	Prise à un robinet de sécurité - S 78 mm - Embout fixe		31
724061	Robinet à tringle télescopique		32
724071	Robinet de sécurité sur dossier - S 100 mm - Embout fixe		31
724091	Tétine - S 75 mm - Embout fixe		32
725011	Robinet à commande à distance (sur bandeau)		29
725021	Prise sur table - S 103 mm - Embout démontable		28
725031	Prise murale - S 23 mm - Embout démontable		28
725041	Prise murale - S 114 mm - Embout démontable		28
725051	Tétine - S 75 mm - Embout fixe		29

RÉF	DÉSIGNATION	POIDS	PAGE
725061	Robinet à tringle télescopique		29
726011	Robinet à commande à distance		23
726021	Prise sur table - S 103 mm - Embout démontable		22
726031	Prise murale - S 23 mm - Embout démontable		22
726041	Prise murale - S 114 mm - Embout démontable		22
726051	Tétine - S 75 mm - Embout fixe		23
726061	Robinet à tringle télescopique		23
727011	Robinet à commande à distance (sur bandeau)		26
727021	Prise sur table - S 103 mm - Embout démontable		25
727031	Prise murale - Embout démontable		25
727041	Prise murale - S 114 mm - Embout démontable		25
727051	Tétine - S 75 mm - Embout fixe		26
727061	Robinet à tringle télescopique		26
76216	Cuve ceramique 150 x 300 mm	1,52	42
76217	Cuve ceramique 300 x 300 mm	4	42
76218	Cuve ceramique 315 x 315 mm	6,5	42
76219	Cuve ceramique 450 x 450 mm	16	42
76220	Cuve ceramique 610 x 450 mm	20	42
76223	Dalle ceramique 600 x 600 mm	24	43
76224	Dalle ceramique 600 x 750 mm	32	43
76225	Dalle ceramique 600 x 600 mm	18	43
76226	Dalle ceramique 600 x 750 mm	23,5	43
77000	Tube Ø 40 lg 6m		54, 61
77007	Bac simple blc s/s trop plein 150 x 300 mm	0,29	47
77008	Bac simple gris s/s trop plein 150 x 300 mm	0,29	47
77009	Bac simple noir s/s trop plein 150 x 300 mm	0,29	47
77011	Bac simple blc s/s trop plein 300 x 300 mm	2,360	47
77012	Bac simple gris s/s trop plein 300 x 300 mm	2,360	47
77013	Bac simple noir s/s trop plein 300 x 300 mm	2,360	47
77015	Bac simple blc s/s trop plein 300 x 300 mm	1,88	47
77016	Bac simple gris s/s trop plein 300 x 300 mm	1,88	47
77017	Bac simple noir s/s trop plein 300 x 300 mm	1,88	47
77031	Bac simple blanc trop plein 450 x 600 mm	6,18	46
77032	Bac simple gris trop plein 450 x 600 mm	6,18	46
77033	Bac simple noir trop plein 450 x 600 mm	6,18	46
77041	Bac simple blanc trop plein 450 x 450 mm	3,74	46
77042	Bac simple gris trop plein 450 x 450 mm	3,74	46
77043	Bac simple noir trop plein 450 x 450 mm	3,14	46
77045	Joint américain Ø 40 mm	0,03	55
77046	Joint américain Ø 50 mm	0,03	55, 56
77047	Joint américain Ø 63 mm	0,03	56
77048	Siphon de labo s/s joint Ø 40 mm	0,23	55
77049	Siphon labo s/s joint Ø 40-50 mm	0,23	55

RÉF	DÉSIGNATION	POIDS	PAGE
77051	Siphon labo s/s joint G1"1/4	0,13	55
77052	Siphon labo s/s joint G1"1/2	0,15	55
77053	Siphon labo culot verre Ø 40 mm	0,19	55
77056	Siphon labo culot verre G1"1/4	0,54	55
77057	Siphon labo culot verre G1"1/2	0,54	55
77058	Crosse	0,41	56
77059	Siphon Ø 40 mm	0,12	56
77061	Boite dilution 3 entrées	2,59	56
77069	Bonde Ø 40 mm s/s lanterne	0,14	57
77071	Bonde Ø 40 mm à lanterne	0,18	57
77072	Bonde Ø 40 mm s/s lanterne	0,03	57
77073	Trop plein Ø 40 mm h162 mm	0,02	58
77091	Grille noire Ø 40 mm	0,01	58
77092	Grille noire Ø 50 mm	0,02	58
77101	Bouchon Ø 40 mm	0,02	58
77123	Coude 45° Ø 40 mm f-f	0,06	59
77145	Coude court 90° Ø 40 mm f-m	0,05	59, 60
77148	Coude court 90° Ø 40 mm f-f	0,05	59
77152	Coude court 90° Ø 40 mm f-m	0,05	59
77218	Manchon rétractable Ø 40 mm	0,04	59
77219	Manchon rétractable Ø 40-50 mm	0,04	59
77221	Union raccordement Ø 40 mm m-m		59, 60
77228	Union raccordement Ø 40 mm m-m		59, 60
77234	Union raccordement Ø 40 mm f-f		59, 60
77241	Union raccordement Ø 40 mm f-m	0,04	60
77248	Union raccordement Ø 40 mm f-écrou	0,06	60
77255	Union raccordement Ø40 mm m UC3D	0,04	61
77256	Union raccordement Ø40 mm m UC3G	0,05	61
77257	Union raccordement Ø40 mm m UC3M	0,05	61
77258	Union raccordement Ø40 mm m UC3D	0,03	61
77259	Union raccordement Ø40 mm m UC5D		61
77275	Mamelon UC38		60
77343	Té d'écoulement Ø 40 mm		59, 60
77376	Bouchon noir Ø 50 mm	0,02	58
77377	Bouchon noir Ø 40 mm	0,01	58
77424	Chaînette noir avec cheville 540 mm		58
93004	Flexible SPEX lg 500 mm	0,4	36
93005	Flexible SPEX lg 800 mm	0,4	36
93149	Tête à clapet (x2)	0,07	36
93155	Flexible SPEX g 1/2 droit lg 1000 mm	0,16	36
93156	Flexible SPEX g 1/2 droit lg 1500 mm	0,18	36
93157	Flexible SPEX g 3/8 droit lg 500 mm	0,08	36
93160	Flexible SPEX inox droit lg lg 1500 mm	0,18	36

RÉF	DÉSIGNATION	POIDS	PAGE
93161	Flexible SPEX inox coudé lg 500 mm		36
93162	Flexible SPEX inox coudé lg 1000 mm		36
93163	Flexible SPEX inox coudé lg 1500 mm		36
93165	Accessoire vidage noir		43
93188	Flexible g 1/2 lg 1500 mm		36
93225	Flexible g 1/2 lg 1000 mm	0,32	36
93270	Tête complète eau froide		36
93274	Chaînette blanche 270 mm	0,003	58
93276	Chaînette noire 270 mm	0,003	58
93277	Chaînette blanche 540 mm	0,01	58
93279	Chaînette noire 540 mm	0,01	58
93356	Embase et joint pour tringle télescopique - noire (x10)		36
93357	Embase et joint pour tringle télescopique - verte (x10)		36
93358	Embase et joint pour tringle télescopique - bleue (x10)		36
93359	Pastille - verte (x10) - Azote		36
93360	Pastille - jaune (x10) - Air comprimé/gaz combustible		36
93361	Volant - bleu (x10)		36
93362	Volant - gris (x10)		36
933431	Embout fixe Ø 6 mm - noir (x1)		36
933432	Embout fixe Ø 6 mm - gris (x1)		36
933433	Embout fixe Ø 6 mm - blanc (x1)		36
933631	Embout démontable Ø 10 mm - noir (x1)		36
933632	Embout démontable Ø 10 mm - gris (x1)		36
933633	Embout démontable Ø 10 mm - blanc (x1)		36

Édition février 2026 - Code Z549.7-07
Dessins et photos non contractuels.

Crédits photos :

© Rido/Fotolia, © Pinkybird/iStock, © kasto/Fotolia, © BillionPhotos.com/Adobe Stock, © Canakris/Adobe Stock, © Cherries/Fotolia, © demaerre/iStock, © andresr/iStock, © Jben art, www.freepik.com

CONDITIONS GÉNÉRALES DE VENTE

I. GÉNÉRALITÉS

Conformément à l'article L441-6 du code de commerce les conditions générales de la société PRESTO constituent le socle de la négociation commerciale.

Les présentes conditions générales s'appliquent à l'ensemble des relations contractuelles entre PRESTO et la société cliente ci-après dénommée « le Client ».

La nullité de l'une des présentes conditions générales de vente n'entraîne pas la nullité de l'ensemble des dites conditions.

- 1 - Toutes les clauses imprimées en marge ou dans le corps des lettres ou des bons de commande de l'acheteur, contrairement aux présentes conditions générales de vente, ne peuvent nous être opposées, à moins qu'elles n'aient fait l'objet d'une déclaration d'acceptation écrite de notre part.
- 2 - Les photographies, dessins et schémas portés sur les tarifs, catalogues et notices, ne sont qu'indicatifs et sont non contractuels. Nos modèles peuvent être modifiés ou supprimés à tout moment et sans avis préalable, sans encourir aucune responsabilité ni aucune indemnité.
- 3 - La pose et le montage de certains équipements requièrent des conditions particulières à respecter telles que la mise en attente et sous tension de l'électricité et des arrivées d'eau froide, chaude ou mitigée ainsi que toutes les évacuations d'eau nécessaires.

II. OFFRES ET DEVIS

1 - Nos devis comportent une date de fin de validité qui doit être respectée. Les quantités et prix indiqués doivent également être respectés à la passation de commande.

2 - Un devis ne peut être établi que si le nom du chantier et de l'installateur concerné nous sont fournis. Le Client a l'obligation de coopérer avec PRESTO et de lui fournir par écrit toutes les informations et renseignements complets, précis et fiables concernant :

- ses besoins clairement exprimés,
- les conditions d'exploitation et d'environnement de l'équipement,
- la composition et les particularités des produits qu'il devra traiter avec l'équipement.

La conformité au contrat s'appréciera en fonction de la satisfaction de ces obligations par le Client. PRESTO ne pourra être tenu responsable des conséquences d'une omission ou d'une erreur dans les éléments fournis par le Client. Ces obligations s'entendent également pour les éventuelles phases d'étude, de réalisation et de mise au point de l'équipement.

Ces obligations s'appliquent également au mandataire ou représentant du Client. PRESTO écoutera les demandes du Client et les respectera, dans la limite de la faisabilité, du respect du contrat, et des règles de l'art. Il informera le Client, dans la limite de ses connaissances techniques, des contraintes de la construction et des effets possibles qu'il peut connaître liés à l'usage de l'équipement.

III. COMMANDES ET PRIX

1 - Toute commande passée sur la base d'un devis doit mentionner le numéro de ce devis, et respecter les quantités et les prix annoncés.

2 - Toute commande de produits d'équipement sera réputée ferme à compter du jour de sa passation à notre société. Toute demande de modification / annulation doit faire l'objet d'une demande écrite. Aucune annulation n'est possible si la commande est déjà en cours de préparation, la Société se réservant le droit de livrer et facturer toutes les marchandises et matériaux dont la mise en œuvre aura déjà commencé au jour de l'annulation.

3 - Toute commande est facturée au prix en vigueur le jour de sa réception. Les tarifs sont établis hors taxes. Nous nous réservons le droit toutefois de réviser nos prix catalogues en cours d'année sans préavis.

4 - France : Participation à l'éco-contribution. La part du coût unitaire que PRESTO supporte pour la gestion des déchets de PMCB, tel que facturé par l'éco-organisme VALOBAT auquel PRESTO adhère, est intégralement répercutée à l'acheteur professionnel du produit sans possibilité de réfaction (coût arrondi à deux décimales sur les factures).

5 - Belgique et Suisse : les frais de port selon le barème en vigueur dans ces pays seront systématiquement appliqués.

IV. CONDITIONS DE PAIEMENT

1 - Modes et échéance

Les factures sont payables au Siège Social selon les conditions de vente en vigueur et sans escompte, quel que soit le jour dans le mois civil où ont été opérés l'expédition ou l'enlèvement. Tout autre mode de paiement ne pourra être accordé qu'à titre exceptionnel pour une affaire précise ou pour une période déterminée.

2 - Paiement

Tout retard de paiement donnera lieu, dès le premier jour de retard :

- à l'application d'un intérêt de retard égal au taux de refinancement le plus récent de la Banque centrale européenne majoré de dix points
- à l'application d'une indemnité forfaitaire pour frais de recouvrement d'un montant de 40 euros (loi 2012-387 du 22 mars 2012, et décret 2012-1115 du 2 octobre 2012);
- lorsque les frais de recouvrement exposés sont supérieurs au montant de cette indemnité forfaitaire, une indemnisation complémentaire, sur justification pourra être demandée. En cas de retard de paiement, un paiement comptant peut être exigé en remplacement des conditions en vigueur. Nous n'acceptons aucun débit d'office, seuls nos avoirs ont valeur légale.

3 - Retenus compensations

Aucune réclamation sur la qualité d'une fourniture n'est suspensive du paiement de celle-ci, si sa défectuosité n'a pas été admise par nous avant l'échéance. Une suspension de paiement ne peut porter, le cas échéant, que sur la valeur de facturation des seules pièces en litige. L'acheteur n'est pas habilité à retenir des paiements échus, quel que soit le motif juridique invoqué ni à procéder à des compensations sur le montant de nos factures, quel que soit le type de réclamation.

V. RÉSERVE DE PROPRIÉTÉ

PRESTO conserve l'entière propriété des biens faisant l'objet du contrat jusqu'au paiement effectif de l'intégralité du prix en principal et accessoires. Le défaut de paiement de l'une quelconque des échéances pourra entraîner la revendication de ces biens. Néanmoins, à compter de la livraison, le Client assume la responsabilité des dommages que ces biens pourraient subir ou occasionner.

VI. DÉLAIS

Les délais de livraison ou de mise à disposition sont donnés à titre indicatif. Pour nos clients Export, la date de mise à disposition correspond à la date de livraison. Tout retard dans une livraison ou toute livraison échelonnée ne pourra en aucun cas donner lieu à indemnités ou dommages et intérêts.

L'observation des délais de livraison pré suppose dans tous les cas, d'une part l'observation des engagements contractuels de la part de l'acheteur et en particulier celles des conditions de paiement, et d'autre part la non-survenance de tout événement de force majeure.

Force majeure
Aucune des parties au présent contrat ne pourra être tenue pour responsable de son retard ou de sa défaillance à exécuter l'une des obligations à sa charge au titre du contrat si ce retard ou cette défaillance sont l'effet direct ou indirect d'un cas de force majeure entendu dans un sens plus large que la jurisprudence française tels que : survenance d'un cataclysme naturel ; tremblement de terre, tempête, incendie, inondation etc.; conflit, guerre, attentats, conflit de travail, grève totale ou partielle chez le Fournisseur, le Client, ou les fournisseurs, sous-traitants, prestataires de services, transporteurs, postes, services publics, etc.; injonction impérative des pouvoirs publics (interdiction d'importer, embargo); accidents d'exploitation, bris de machines, explosion. Chaque partie informera l'autre partie, sans délai, de la survenance d'un cas de force majeure dont elle aura connaissance et qui, à ses yeux, est de nature à affecter l'exécution du contrat. Les parties devront se concerter dans les plus brefs délais pour examiner de bonne foi les conséquences de la force majeure et envisager d'un commun accord les mesures à prendre.

VII. LIVRAISONS

1 - Les fournitures sont toujours vendues comme prises et agréées par l'acheteur en nos magasins et payables comme telles, la date d'expédition ou d'enlèvement faisant office de date de facture.

2 - Le client doit, à la réception, vérifier le matériel livré, en présence du préposé du transporteur, même si les emballages paraissent intacts et faire, en cas d'avarie, manquants ou substitution, des réserves précises sur le document de transport. Il appartient en outre au destinataire de faire toutes les réserves d'usage et d'engager les recours contre le transporteur, (lettre recommandée avec accusé de réception) sous 48h. Une copie de ce courrier devra nous être adressée. Les emballages ne sont pas repris, même lorsqu'ils ont été facturés.

3 - Aucune réclamation concernant la composition de la livraison, la quantité livrée, le poids ou sa non-conformité avec le bordereau de livraison ne sera admise si elle nous parvient postérieurement à un délai de 7 jours suivant la réception de la marchandise par le client destinataire.

4 - Hors France : les produits acquis par l'acheteur sont livrés selon les conditions définies sur le devis/la facture pro-forma et selon les règles INCOTERMS® CCI 2020.

VIII. RETOURS PRODUITS

1 - Tout retour de produits (sont exclus les produits hors catalogue et personnalisés) doit nécessairement faire l'objet d'une demande écrite avec justificatifs suivant le formulaire Presto en vigueur. Notre accord est soumis à l'analyse de la demande et un accord de retour sera envoyé si accepté.

2 - En cas d'accord, les produits retournés devront être en parfait état et dans leur conditionnement d'origine.

3 - Les retours de marchandise pourront être accordés avec une décade forfaitaire. La décade vise à couvrir les frais de vérification, remise en stock et comptabilisation.

4 - Le retour ainsi accepté sera organisé par le client, à ses frais, les risques lui incombent également.

5 - Après expertise de notre service assistance technique, tout rendu de marchandise ayant subi des altérations ne sera pas repris et sera mis à disposition du client pour une durée de 15 jours pour enlèvement. Passé ce délai, le matériel fera l'objet de destruction ou recyclage.

6 - L'avis sera établi seulement après réception et vérification de la quantité et de la qualité, tant du matériel rendu que des emballages. Tout matériel retourné sans accord préalable fera l'objet de destruction ou recyclage et ne sera pas retourné ni crédité au client.

IX. GARANTIE

1 - Outre la garantie légale, nos robinets sont garantis contre tous défauts de matière et tous vices de fabrication pour une durée de 10 ans à compter de la date de facture du Distributeur à son client final. Cette garantie est ramenée à 3 ans pour les produits suivants :

- Mitigeurs PRESTOTHERM et leurs accessoires
- Ligne industrie / sécurité (Mitigeur, douche et laveyeux de sécurité, etc.)
- Bâti-support
- Siphons de sol
- Ligne Accessibilité PMR (barres d'appui, céramiques et accessoires)
- Accessoires sanitaires, gamme ILLICO
- Composants électroniques
- Cartouches thermostatiques
- Cuves et dalles (Laboratoire)

Dans le cadre des opérations de déstockage la durée de garantie est de 1 an.

Cette garantie est ramenée à 5 ans pour les produits suivants :

- Robinetterie et évacuations de laboratoire (contre tout vice de fabrication)

2 - Le recours à la garantie est subordonné au respect de nos prescriptions et directives en matière d'emplacement, de montage, d'installation, de mise en œuvre, de révision et d'entretien des produits. L'encastrement des produits devra être fait de telle sorte qu'ils puissent être déposés sans détérioration de quoi que ce soit.

3 - La garantie couvre exclusivement la réparation ou l'échange gratuits des pièces reconnues défectueuses ou, en cas d'impossibilité, d'une pièce répondant au même usage, à l'exclusion expresse de tous frais accessoires tels que frais de main-d'œuvre, frais de dépose et repose, frais d'emballage, frais de déplacement et de transport ou dommages et intérêts, notamment pour privation de jouissance.

Le cas échéant, les produits défectueux ou autres doivent nous être retournés en franco de port. Les envois en port dû ne seront pas acceptés. L'acheteur s'engage à retourner à ses frais dans un délai de 2 mois maximum les pièces reconnues défectueuses qui auront été remplacées par des pièces neuves. La réparation, la modification ou le remplacement des pièces durant la période de garantie ne peuvent avoir pour effet de prolonger celle-ci.

Le recours à la garantie ne peut justifier aucun retard dans les paiements.

4 - Dans le cas d'une incorporation de nos produits dans des ensembles qui ne sont pas de notre fabrication, la garantie telle que définie ci-dessus ne s'applique qu'à nos pièces reconnues défectueuses, la responsabilité de notre Société ne pouvant en aucun cas être recherchée à l'occasion d'un défaut de conception, de fabrication ou de montage de l'installation d'ensemble ou d'une défectuosité de pièces qui ne seraient pas de notre fabrication.

5 - La garantie ne couvre pas les défauts et détériorations provoqués par l'usure naturelle des pièces ni les avaries et dommages qui pourraient être la conséquence d'une mauvaise utilisation, d'une modification, d'une installation ou d'un montage erroné du produit, d'un entretien défectueux, d'une utilisation anormale ou d'un accident matériel ou corporel, ou d'un stockage défectueux.

De même cette garantie ne couvre ni l'absence ou la déficience d'entretien, ni l'utilisation à fin de nettoyage de produits corrosifs, abrasifs ou chlorés (à base d'acide chlorhydrique) non adaptés au traitement de surface de nos produits, ni les corrosions ou attaques chimiques des différents composants du robinet par des produits de désinfection ou des solvants, ni les dommages dus à la qualité de l'eau ou la présence dans l'eau d'éléments ou de particules étrangères (gravier, sable, limaille, particule de terre, etc...), ni les phénomènes chimiques ou électrolytiques imprévisibles lors de la mise en service des produits et équipements.

Par ailleurs, la garantie ne couvre ni les dommages causés aux personnes et aux biens, autres que les marchandises incriminées, ni le manque à gagner résultant de l'arrêt de l'exploitation.

6 - Après sortie de nos ateliers, tous produits dont le revêtement de surface sera modifié par le client entraînant ou non en conséquence un démontage du produit, ou tout équipement qui aura fait l'objet de transformations ou de modifications même légères ne pourront bénéficier des clauses de la garantie.

7 - Pour certains de nos équipements la garantie ne pourra s'appliquer en totalité qu'en cas d'utilisation scrupuleuse et régulière des produits préconisés tels que savon liquide.

8 - Les équipements sanitaires étant équipés de chauffage ou de systèmes de mise hors-gel en gaine technique, ils devront obligatoirement être purgés afin d'éviter tout risque de détérioration (se référer à nos directives techniques).

X. CONTESTATIONS

Les parties s'engagent à tenter de régler leurs différends à l'amiable avant de saisir le Tribunal compétent. À défaut d'accord amiable dans un délai de 12 mois, il est de convention expresse que tout litige relatif au contrat sera de la compétence exclusive du tribunal dans le ressort duquel est situé le domicile du Fournisseur, même en cas d'appel et de pluralité de défendeurs.

Le paiement par traite ou tout autre acceptation de règlement n'opère en novation ni dérogation à cette clause attributive de juridiction. Seul le droit français et le cas échéant, la Convention de Vienne sur la vente internationale de marchandises seront applicables.

PRESTO
sanifirst

SIÈGE SOCIAL : LES ROBINETS PRESTO S.A.
7, RUE RACINE – 92542 MONTROUGE CEDEX – FRANCE / TÉL. : +33 (0)1 46 12 34 56
S.A. au capital de 4 560 000 € - 542091434 R.C.S. Nanterre / N° SIRET 542 091 434 00010
Code NAF 2814Z / TVA : FR56 542 091 434 / N° IDU DEEE : FR025699_05PCMD / N° IDU PMCB : FR233590_04JUYEU

www.presto.fr / www.presto-group.com

Découvrir tout l'univers PRESTO® dans notre showroom virtuel sur <https://presto.fr/fr/entreprise/showroom/>

Toute notre documentation technique à télécharger sur prestodatashare.com

Les objets BIM à télécharger sur www.prestobim.com



PRESTO



LES ROBINETS PRESTO S.A.

7, RUE RACINE

92542 MONTROUGE CEDEX – FRANCE

Tél. : +33 (0)1 46 12 34 56 | Fax : +33 (0)1 40 92 00 12

Email : serviceclient@presto-group.com

PRESTO SUISSE SARL

BOULEVARD DE PÉROLLES 7

CH-1701 FRIBOURG

Mobil: +41 78 718 13 09

E-mail : adv.export@presto.fr

PRESTO BELGIQUE SPRL

CHAUSSÉE D'ALSEMBERG 999

1180 UCCLE - BELGIQUE

Tél. : +32 (0)2 588 23 22

E-mail : adv.export@presto.fr

presto_group 

Les Robinets PRESTO 

presto_robinets 

Presto Robinets 

@GroupePresto 